

Ersatzteilkatalog

Spare Part Catalogue

Catalogo parti di ricambio

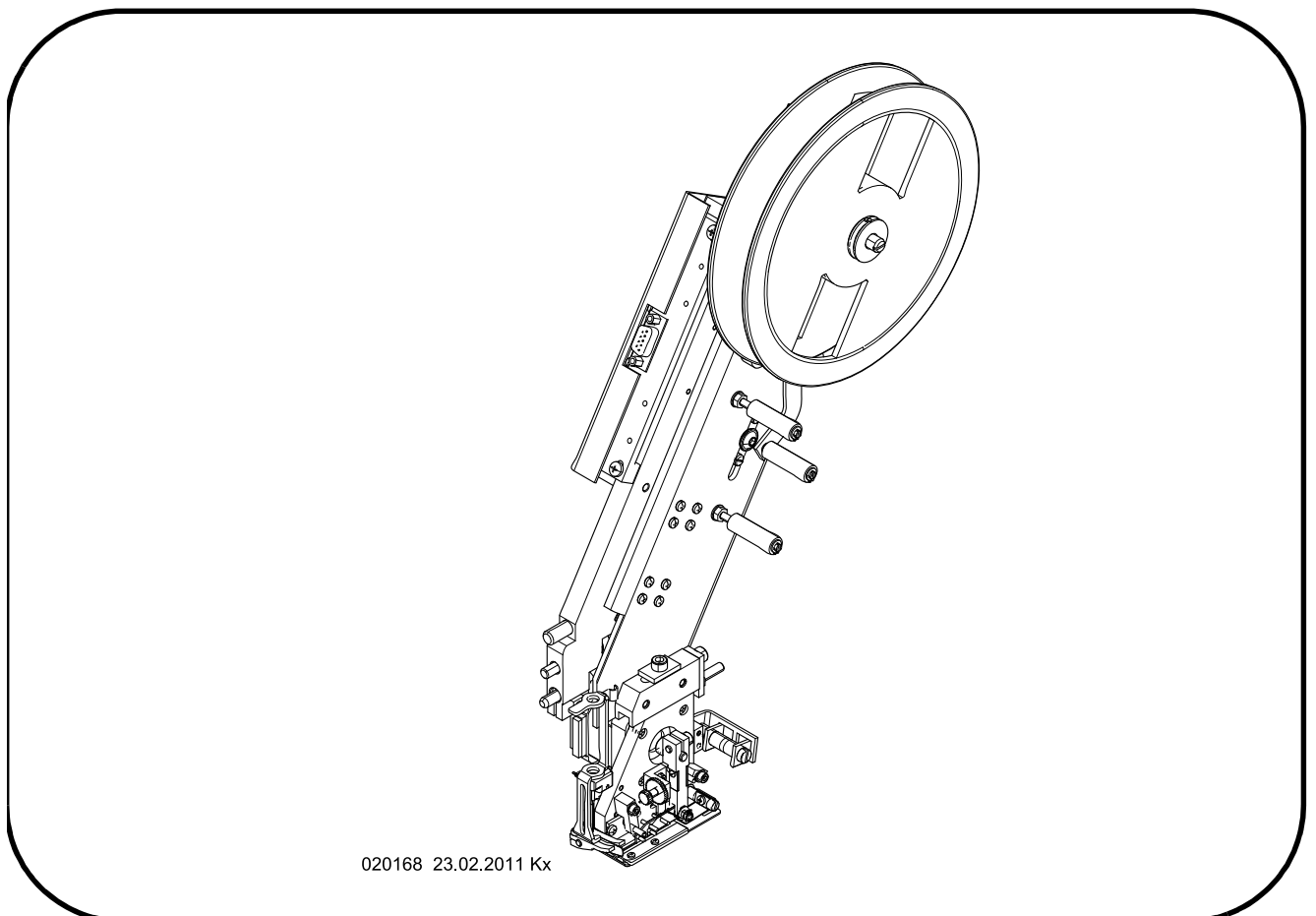
Catalogue des pieces détachées

Catálogo de piezas de recambio

Pailletteneinrichtung V9

linke und rechte Ausführung

left and right version



020168 23.02.2011 Kx

ZSK-Bestellschein



ZSK Stickmaschinen GmbH
Ersatzteilabteilung
Magdeburger Straße 38-40

D-47800 Krefeld
Germany

Lieber Kunde, dear customer, cher client,

um **Ersatzteilbestellungen** schneller bearbeiten zu können, erhalten Sie von uns mit jeder Lieferung einen **Bestellschein** (siehe Rückseite).

Bei **Faxbestellungen**, verwenden Sie bitte das Formular auf der Rückseite. Die erforderlichen Positions- und Artikelnummern finden Sie im Ersatzteilkatalog.

Wichtig, ist die Angabe der **Pos. Nr.** und der **Artikelnr.** in Verbindung mit **Maschinentyp** und **Maschinennummer**.

ZSK Order Form

So that spare parts can be ordered efficiently, an order form will be enclosed with each delivery (see reverse).

When ordering by fax kindly use this form. The corresponding **numbers** (position, article) can be taken from our spare parts catalogues.

It is **important to indicate position no. and article no.** together with the **machine type** and **machine number** on each spare part order

ZSK Formulaire de Commande

Pour traiter plus vite **les commandes de pièces détachées** vous recevrez avec chaque livraison une **formulaire de commande** (voir au verso).

Nous vous prions **d'indiquer les numéros de position et d'article** que vous trouvez dans nos catalogues de pièces détachées.

Il est **important d'indiquer les numéros de position et d'article** ensemble avec le **type de machine et numéro de machine**.

Geben Sie bitte bei jeder Bestellung zuerst Typ und Nr. Ihrer Maschine an, um unnötige Rückfragen zu vermeiden.

Wo die beiden Typenschilder "T" an ihrer Maschine befestigt sind, zeigt die nächste Seite.

Danach bestellen Sie bitte die benötigten Ersatzteile nach untenstehendem Beispiel.

Typ
Type
Maschinen Nr.
Serial No.

Gerät/ Maschinen-Typ			
Gerät/ Maschinen-Nr.	Drehzahl		1/min
Schaltplan-Nr.	Gewicht		kg
Schaltplan-Nr.	Zuleitung	A	V
Baujahr		Hz	KVA

ZSK STICKMASCHINEN GESELLSCHAFT MBH
MAGDEBURGER STR. 38-40
D-47800 KREFELD
Made in Germany

When ordering, please quote your machine type and serial number first, to avoid inquiries and delays.

Please, refer to the following page when looking for the identification plate "T" of your machine.

Then, please order the required spare parts in accordance with the example given below.

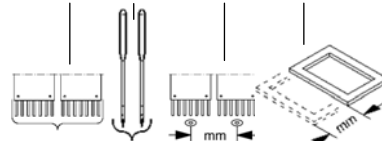
000001 22.01.2008/Kx



Serie Baureihe
Number of heads Kopfanzahl
Number of needles Nadelanzahl
Embroidery field width Stickfeldbreite
Embroidery field depth Stickfeldtiefe

3-2-1.01

+ Pos. Nr.
Pos. No.



Bestell-Nr.
Order No.
Benennung
Description

Bestell-Stückzahl
Number required

001	270 003 250	Winkel		
002	307 036	Zyl-Schraube M 6 x 16	DIN 912	
003	585 114	Initiator		
004	331 015	Zyl-Schraube M 2,5 x 5	DIN 84	
005	409 027	Stelling A 17	DIN 705	
006	270 003 916	Induktivschalter Antriebswelle		

Bestell-Beispiel
Example for order
3-2-1.01 005 → 409 027 Stelling A 17 DIN 705 1

2-2-1.01

Benennung
Description

Pos. Nr.
Pos. No.

+

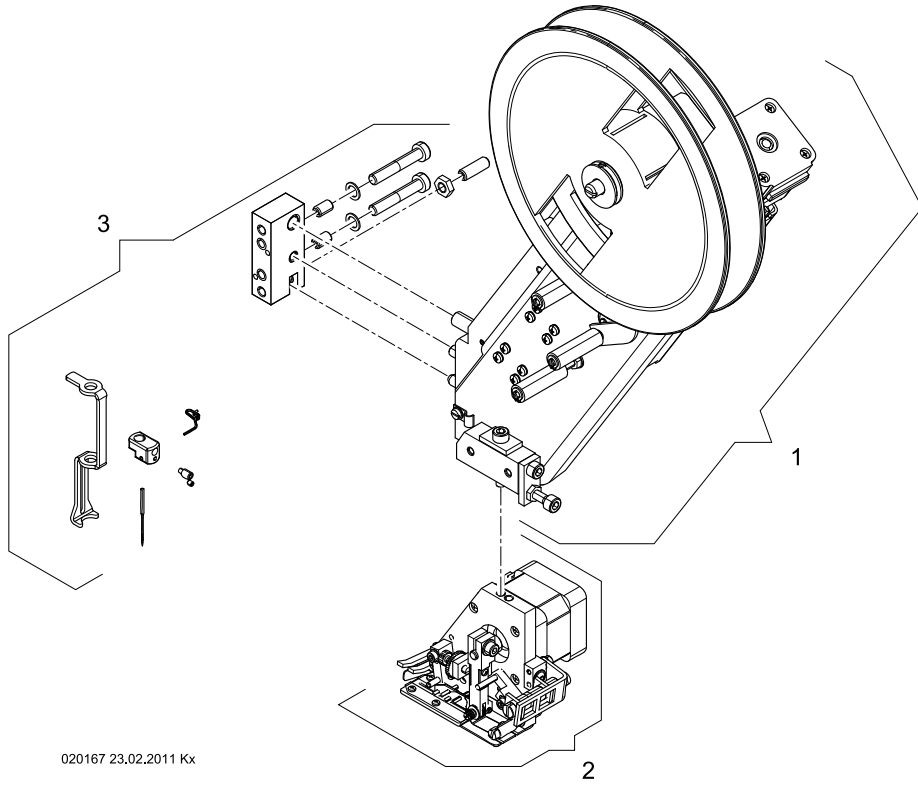
1

2

3

Jafa/JNFA	4	12	400	500	B	346 407 903	364 407 804	364 407 805
Jafa/JNFA	6	9,12	400	500	B	366 607 903	366 607 817	366 607 815
Jafa/JNFA	8	9,12	400	500	C	368 807 907	366 807 814	366 807 815

Bestell-Beispiel
Example for order
2-2-1.01 Jafa/JNFA 6 12 400-500 → B (a = 304 mm) Pos. 1 366 607 817 1



020167 23.02.2011 Kx

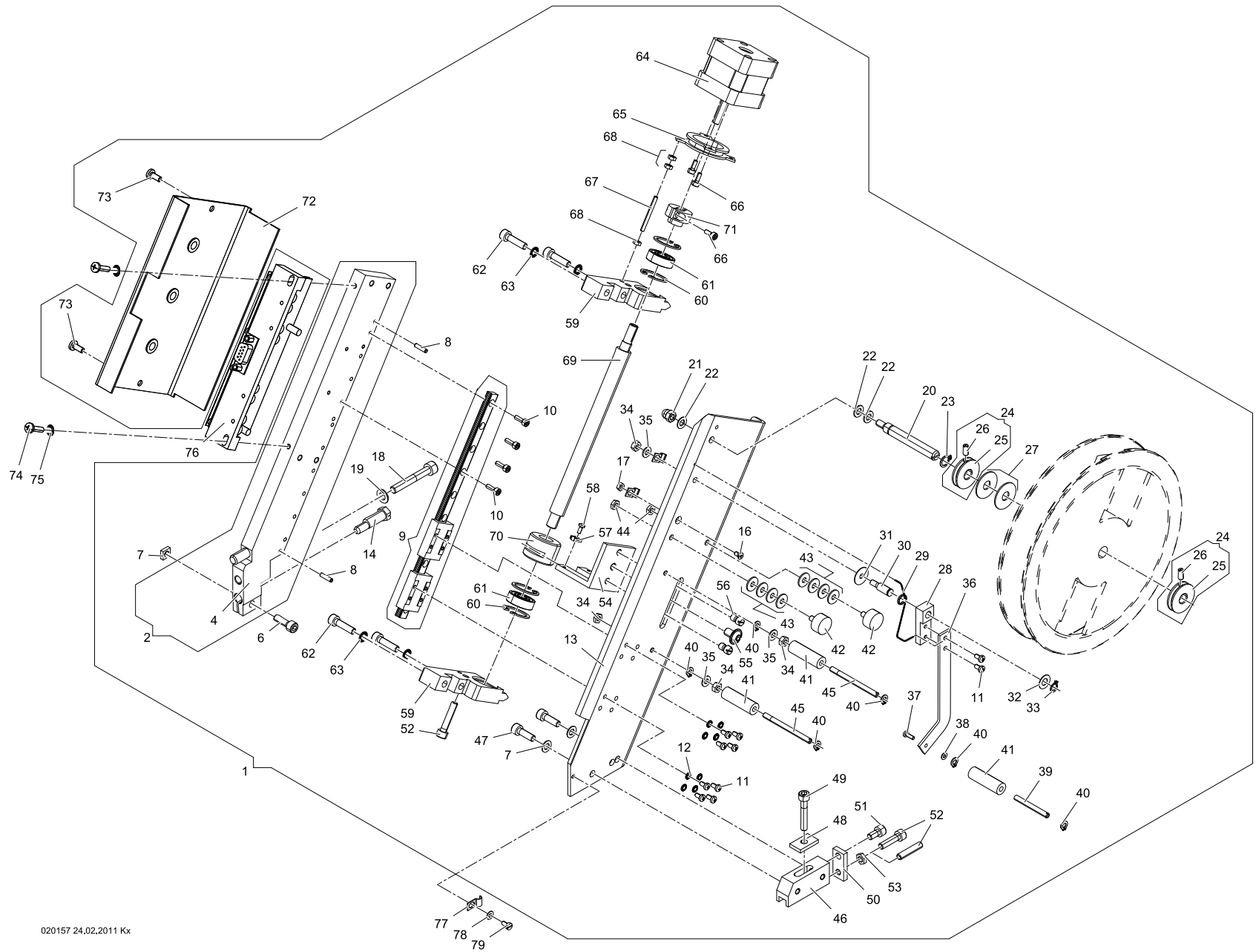
Machine type: V9 Sequin device
 Maschinentype: Pailletteneinrichtung V9

Assembly group: Contents
Baugruppe: Inhaltsverzeichnis



Contents	Inhalt	Series/B-Reihe			Page/Seite	Contents	Inhalt	Series/B-Reihe			Page/Seite
1 Sequin lifting device Hubeinrichtung1-1-1.1-9						
2 V9 Sequin head Paillettenkopf V92-1-1.1-11						
3 Loose parts of sequin device Lose Teile der Pailletteneinrichtung3-1-1.1-13						

01130e10VZ.fm/24.2.11



020157 24.02.2011 Kx

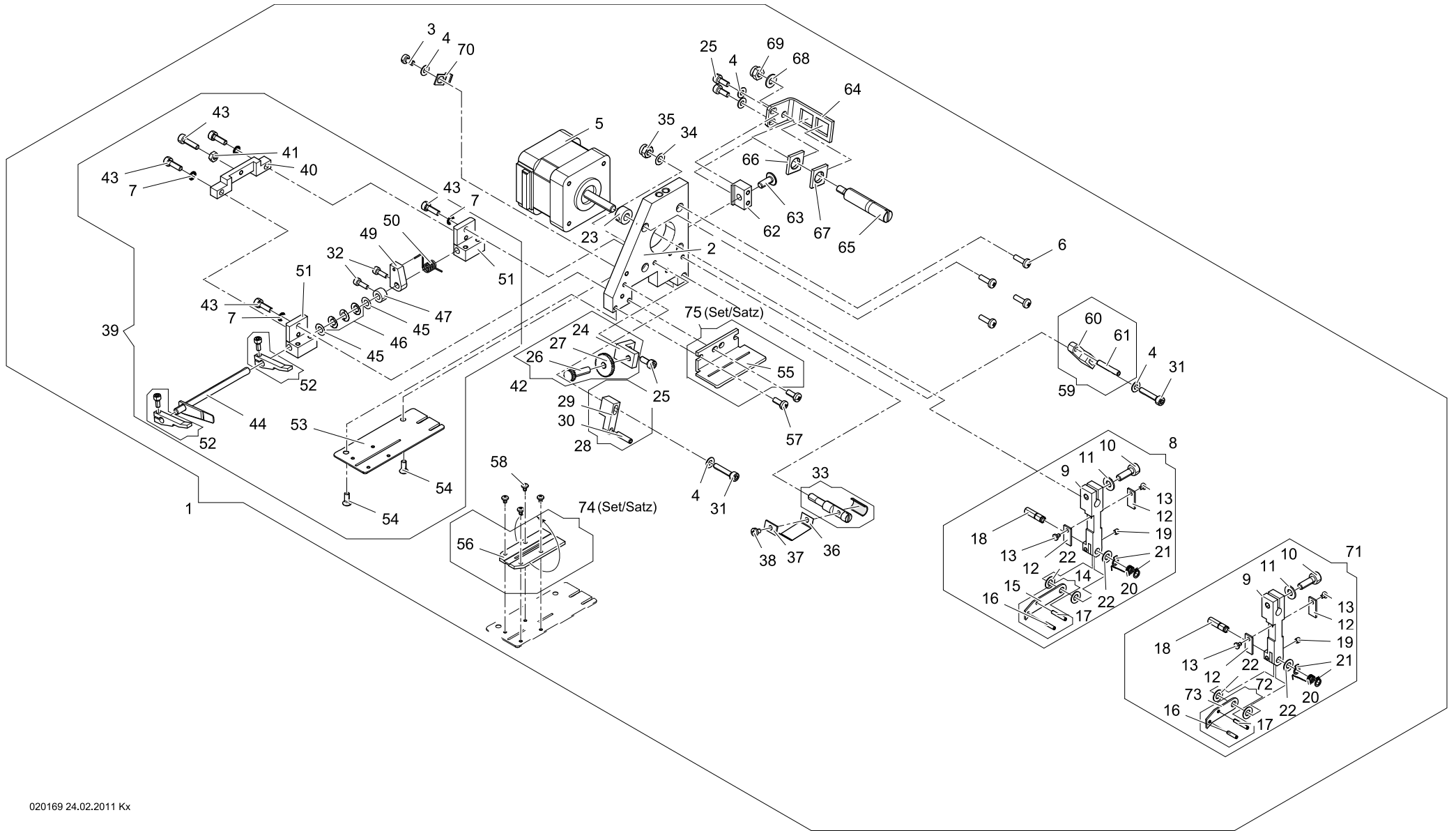
Machine type: V7/V8/V9 Sequin device
 Maschinentype: Pailletteneinrichtung V7/V8/V9

Assembly group: Sequin lifting device
 Baugruppe: Hubeinrichtung



1-1-1.01					1-1-1.01									
+ Pos.No.					+ Pos.No.									
Series/B-Reihe					Series/B-Reihe									
Right device illustrated, left device mirror image					Rechte Einrichtung dargestellt, linke spiegelverkehrt									
Order-No.					Order-No.									
Description					Description									
Bestell-Nr.					Bestell-Nr.									
Bezeichnung					Bezeichnung									
001				X	271 022 918	Hubeinrichtung, rechts				042	510 103	Anschlagpuffer		
					271 022 919	Hubeinrichtung, links				043	380 014	Scheibe	B 4,3	DIN 9021
002					270 022 829	Steg, kpl.				044	391 000	6kt-Mutter	M 4	ISO 4035
										045	270 997 312	Stift		
004					270 022 519	Steg				046	270 022 509	Führung		
										047	307 023	Zyl.-Schraube	M 5 x 16	DIN 912
006					307 023	Zyl.-Schraube	M 5 x 16	DIN 912		048	270 999 477	Platte		
007					391 102	4kt-Mutter	M 5	DIN 562		049	307 026	Zyl.-Schraube	M 5 x 30	DIN 912
008					424 019	Spannstift	3 x 12	ISO 8752		050	270 998 521	Platte		
009					546 132	Linearführung	Gr. 9	L = 195 mm		051	307 021	Zyl.-Schraube	M 5 x 10	DIN 912
010					307 004	Zyl.-Schraube	M 3 x 10	DIN 912		052	307 024	Zyl.-Schraube	M 5 x 20	DIN 912
011					336 001	Linsenschr.	M 3 x 6	DIN 7985		V8/V9	356 006	Gewindestift	M 5 x 25	DIN 913
012					444 107	Sicherungsscheibe 3				053	391 001	6kt-Mutter	M 5	ISO 4035
013				X	270 022 500	Schlitten, rechts				054	270 022 200	Winkel		
					270 022 501	Schlitten, links				055	306 121	Linsen-Flansch	M 6 x 10	
014					270 997 290	Exzenterbolzen				056	379 025	Zapfenschr.	M 5 x 4	DIN 927
015					444 044	Sicherungsscheibe 6		DIN 6799		057	270 022 802	Blech mit Magnet		
016					335 004	Senkschr.	M 3 x 6	DIN 965		058	336 011	Linsenschr.	M 2,5 x 6	DIN 7985
017					392 013	6kt-Mutter	M 3	ISO 4042		059	270 998 510	Lager		
018					307 041	Zyl.-Schraube	M 6 x 40	DIN 912		060	443 011	Sicherungsring	22 x 1,0	DIN 472
019					380 024	Scheibe	B 6,4	DIN 125		061	540 012	Rillenkugellager	608-2Z	
020					270 997 294	Bolzen				062	307 024	Zyl.-Schraube	M 5 x 20	DIN 912
021					398 011	Hutmutter	M 5	DIN 1587		063	444 410	Sicherungsscheibe 5		
022					380 020	Scheibe	A 5,3	DIN 9021		064	580 046	Schrittmotor		
023					442 014	Sicherungsring	8 x 0,8	DIN 471		065	580 047	Dämpfer für Schrittmotor	KH42	
024					270 022 969	Ring kpl.				066	307 003	Zyl.-Schraube	M 3 x 8	DIN 912
025					270 022 553	Ring				067	352 017	Gewindestift	M 3 x 30	DIN 551
026					560 320	federndes Druckstück				068	392 013	6kt-Mutter	M 3	ISO 4032
027					570 019	Filz				069	270 022 206	Spindel		
028					270 999 563	Hebel				070	270 022 551	Spindelmutter		
029				X	270 999 446	Schenkelfeder				071	270 999 435	Klemmring		
					270 999 431	"				072	270 022 804	Schutzhaube		
030					270 999 444	Bolzen				073	336 005	Linsenschr.	M 4 x 10	DIN 7985
031					384 008	Anlaufscheibe	4/15 x 0,5	ZSK 5321		074	336 008	Linsenschr.	M 4 x 16	DIN 7985
032					384 014	Anlaufscheibe	6/12 x 0,5	ZSK 5321		075	444 107	Sicherungsscheibe 4		
033					442 013	Sicherungsring	6 x 0,7	DIN 471		076	396 721 011	Platine	MCP 27	
034					392 014	6kt-Mutter	M 4	ISO 4042		077	593 030	Kabelschelle		
035					380 016	Scheibe	B 4,3	DIN 125		078	380 012	Scheibe	B 3,2	DIN 125
036					270 998 512	Hebel				079	331 022	Zyl.-Schraube	M 3 x 6	DIN 84
037					336 020	Linsenschr.	M 2,5 x 8	DIN 7985						
038					380 006	Scheibe	A 2,7	DIN 125						
039					990 203 202	Stift								
040					444 050	Greifring	G 4 x 0,8							
041					270 022 554	Rolle								

0111401010101_fm24_2.11



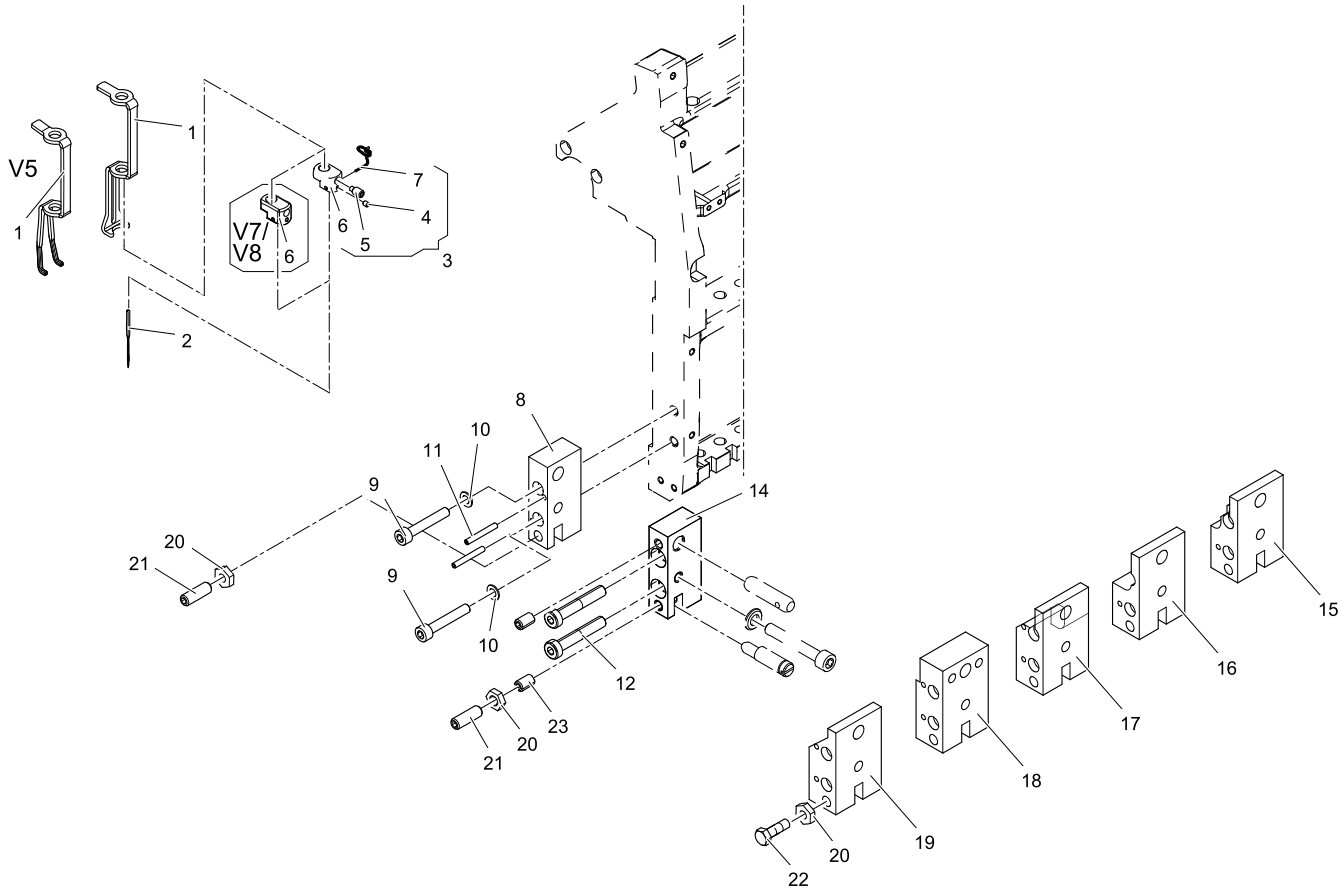
Machine type: V9 Sequin device
 Maschinentype: Pailletteneinrichtung V9

Assembly group: V9 Sequin head
 Baugruppe: Paillettenkopf V9



Right device illustrated, left device mirror image					Rechte Einrichtung dargestellt, linke spiegelverkehrt						
2-1-1.01	Series/B-Reihe	Order-No.	Description	2-1-1.01	Series/B-Reihe	Order-No.	Description	2-1-1.01	Series/B-Reihe	Order-No.	Description
+ Pos.No.		Bestell-Nr.	Bezeichnung	+ Pos.No.		Bestell-Nr.	Bezeichnung	+ Pos.No.		Bestell-Nr.	Bezeichnung
001		271 022 916	Paillettenkopf, rechts	041		392 013	6kt-Mutter M 3 ISO 4032			271 022 928	Winkel kpl.
		271 022 917	Paillettenkopf, links	042		271 022 928	Winkel kpl.			307 004	Zyl.-Schraube M 3 x 10 DIN 912
002		270 998 504	Grundplatte	043		307 004	Zyl.-Schraube M 3 x 10 DIN 912			270 022 817	Schwenkmesser kpl., rechts
003		331 022	Zyl.-Schraube M 3 x 6 DIN 84	044		270 022 817	Schwenkmesser kpl., rechts			270 022 818	Schwenkmesser kpl., links
004		380 012	Scheibe B 3,2 DIN 125			270 022 818	Schwenkmesser kpl., links			270 998 409	Hebel
005		580 046	Schrittmotor	045		270 998 409	Hebel			440 097	Tellerfeder 8,0/4,2 x 0,2 DIN 2093
006		331 024	Flachkopfschr. M 3 x 10 ISO 7045	046		440 097	Tellerfeder 8,0/4,2 x 0,2 DIN 2093			409 008	Stelling A 4 DIN 705
007		444 107	Sicherungsscheibe 3	047		409 008	Stelling A 4 DIN 705			270 999 419	Hebel
008		271 022 922	Hebel mit Schieber, rechts			270 999 419	Hebel			270 022 824	Lager kpl.
		271 022 923	Hebel mit Schieber, links	049		270 022 824	Lager kpl.			270 022 825	" "
009		270 022 507	Hebel	051		270 022 825	" "			270 022 983	Hebel kpl.
010		307 015	Zyl.-Schraube M 4 x 12 DIN 912			270 022 983	Hebel kpl.			270 999 414	Messer fest, rechts
011		380 016	Scheibe B 4,3 DIN 125	052		270 999 414	Messer fest, rechts			270 999 415	Messer fest, links
012		270 999 410	Platte	053		270 999 415	Messer fest, links			335 041	Senkschr. M 3 x 8 DIN 965
013		336 017	Linsenschr. M 2 x 3 DIN 7985	054		335 041	Senkschr. M 3 x 8 DIN 965			990 202 500	Führung Ø 18
014		270 022 814	Schieber mit Stift	055		990 202 500	Führung Ø 18			990 202 501	Führung Ø 19
015		270 022 216	Schieber			990 202 501	Führung Ø 19			990 202 502	Führung Ø 12
016		424 007	Spannstift 2 x 8 ISO 8752			990 202 502	Führung Ø 12			990 202 503	Führung Ø 14
017		424 010	Spannstift 2 x 12 ISO 8752			990 202 503	Führung Ø 14			990 202 504	Führung Ø 16
018		270 022 217	Achse			990 202 504	Führung Ø 16			990 201 502	Führung Ø 9
019		356 056	Gewindestift M 3 x 3 DIN 913	056		990 201 502	Führung Ø 9			990 201 503	Führung Ø 3/Ø 5
020		270 022 238	Schenkelfeder, rechts			990 201 503	Führung Ø 3/Ø 5			990 201 504	Führung Ø 4/Ø 7
		270 022 239	Schenkelfeder, links	057		990 201 504	Führung Ø 4/Ø 7			336 022	Linsenschr. M 3 x 8 DIN 7985
021		442 010	Sicherungsring 4 x 0,4 DIN 471	058		336 022	Linsenschr. M 3 x 8 DIN 7985			336 017	Linsenschr. M 2 x 3 DIN 7985
022		385 003	Passscheibe 4/8 x 0,5 DIN 988	059		336 017	Linsenschr. M 2 x 3 DIN 7985			270 022 813	Anschlag kpl.
023		409 010	Stelling A 5 DIN 705	060		270 022 813	Anschlag kpl.			270 022 508	Halter
024		270 022 237	Winkel	061		270 022 508	Halter			429 014	Spannstift 3 x 18 DIN 7343
025		307 003	Zyl.-Schraube M 3 x 8 DIN 912	062		429 014	Spannstift 3 x 18 DIN 7343			270 022 510	Adapter
026		270 022 240	Rändelschraube	063		270 022 510	Adapter			306 120	Linsen-Flansch. M 4 x 10
027		270 022 241	Rändelmutter	064		306 120	Linsen-Flansch. M 4 x 10			270 022 221	Winkel
028		270 022 808	Halter kpl.	065		270 022 221	Winkel			270 022 222	Bolzen
029		270 022 508	Halter	066		270 022 222	Bolzen			270 997 278	Platte
030		424 019	Spannstift 3 x 12 ISO 8752	067		270 997 278	Platte			270 997 279	Platte
031		307 006	Zyl.-Schraube M 3 x 16 DIN 912	068		270 997 279	Platte			380 016	Scheibe B 4,3 DIN 125
032		307 028	Zyl.-Schraube M 2,5 x 6 DIN 912	069		380 016	Scheibe B 4,3 DIN 125			397 028	6kt-Mutter M 4 DIN 985
033		270 022 814	Bolzen	070		397 028	6kt-Mutter M 4 DIN 985			593 030	Kabelschelle
034		385 004	Passscheibe 4/8 x 0,1 DIN 988	071		593 030	Kabelschelle			271 022 924	Hebel mit Schieber, rechts
035		397 028	6kt-Mutter M 4 DIN 985			271 022 924	Hebel mit Schieber, rechts			271 022 925	Hebel mit Schieber, links
036		270 022 218	Blattfeder	072		271 022 925	Hebel mit Schieber, links			270 022 815	Schieber mit Stift
037		270 999 426	Platte	073		270 022 815	Schieber mit Stift			270 022 224	Schieber
038		336 018	Linsenschr. M 2,5 x 4 DIN 7985	074		270 022 224	Schieber			270 022 786	Satz Führungen (9, 3/5, 4/7)
039		271 022 926	Messer mit Anbauteilen, rechts	075		270 022 786	Satz Führungen (9, 3/5, 4/7)			270 022 787	Satz Führungen (12, 14, 16, 18)
		271 022 927	Messer mit Anbauteilen, links			270 022 787	Satz Führungen (12, 14, 16, 18)				
040		270 999 413	Anschlag								

0113002010101_fm/10.3.11



020147 01.09.2010 Kx

Machine type: V5 - V9, T1 - T6 Sequin device Assembly group: Loose parts of sequin device
 Maschinentype: Pailletteneinrichtung V5 - V9, T1 - T6 Baugruppe: Lose Teile der Pailletteneinrichtung



3-1-1.01					3-1-1.01													
+ Pos.No.					+ Pos.No.													
Series/B-Reihe					Series/B-Reihe													
Left device illustrated, right device mirror image					Linke Einrichtung dargestellt, rechte spiegelverkehrt													
Order-No.					Order-No.													
Description					Description													
Bestell-Nr.					Bestell-Nr.													
Bezeichnung					Bezeichnung													
001					270 022 212	Stoffdrücker				022					305 061	6kt-Schraube	M 6 x 20	ISO 4017
	V5				270 003 293	"									305 056	6kt-Schraube	M 6 x 12	ISO 4017
002					574 682	Nadel	NM 75	DB x K5		023					358 132	Gewindestift	M 6 x 10	DIN 916
	T3-T5				574 644	Nadel	NM 75	DB x K5 KK										
003				X	270 022 948	Nadelhalter kpl., rechts												
	V7/V8			X	270 022 908	"	"	"										
			X		270 022 949	Nadelhalter kpl., links												
	V7/V8		X		270 022 909	"	"	"										
004					356 055	Gewindestift	M 2,5 x 3	DIN 913										
005					358 002	Gewindestift	M 4 x 8	DIN 915										
006					270 022 204	Nadelhalter												
	V7/V8				270 022 219	"												
007				X	270 999 478	Fadenführung, rechts												
			X		270 999 479	Fadenführung, links												
008					270 022 205	Adapter												
009					307 016	Zyl-Schraube	M 4 x 30	DIN 912										
010					444 109	Sicherungsscheibe 4												
011					424 014	Spannstift	3 x 30	ISO 8752										
012					308 016	Zyl-Schraube	M 6 x 30	DIN 7984										
014	.xxF				270 022 211	Adapter												
	xxFA				270 022 211	"												
	xxFB				270 022 211	"												
	YGHA	14			270 022 211	"												
015	SGV				349 003 201	Adapter												
	SGVA	1			349 003 201	"												
	XHV				349 003 201	"												
016	JCH	3		X	302 999 390	Adapter, links												
	MGH	6		X	302 999 390	"	"											
	XGH	10		X	302 999 390	"	"											
	YGH	5		X	302 999 390	"	"											
017	JCH	3		X	302 999 389	Adapter, rechts												
	MGH	6		X	302 999 389	"	"											
	XGH	10		X	302 999 389	"	"											
	YGH	5		X	302 999 389	"	"											
018	.YxZ	14			329 003 201	Adapter												
019	.xxZ				329 003 200	Adapter												
	SGZA	1			329 003 200	"												
	.xxH				329 003 200	"												
	.xxV				329 003 200	"												
	SGVA	1			329 003 200	"												
020					391 003	6kt-Mutter	M 6	ISO 4035										
021					356 018	Gewindestift	M 6 x 12	DIN 913										

0110703010101.fm/24.2.11