



Wartung alle Maschinentypen mit T8-Bedieneinheit

**Z
SK**

MADE
IN
GERMANY

ZSK STICKMASCHINEN MADE IN GERMANY

Video Tutorials

Nutzen Sie gerne auch unsere
hilfreichen Video-Tutorials.



Subject to change!
Änderungen vorbehalten!

© ZSK Stickmaschinen GmbH

Printed in Germany

[DE] 00013V60

ZURÜCK

INHALTSVERZEICHNIS

Wartung	5
Allgemein	5
Übersicht	6
Schmierstoffe	7
Wartungsarbeiten	8
Greifer und Greiferumgebung reinigen, Greifer ölen	8
Fußplatte: Flachbettmaschinen	9
Fadenschneider reinigen	9
Fadenschneiderantrieb	9
Antriebsräder fetten	10
Zugstange fetten	11
Freiarm	12
Fadenschneider reinigen	12
Fadenschneiderantrieb	12
Antriebsrad fetten	13
Zugstange fetten	13
Antrieb des Fadenschneiders (unter dem Freiarm)	14
Picker	15
Linearführung fetten	16
Flachbettmaschinen	16
Maschinen mit mehreren Seitenantrieben	17
Freiarmmaschinen	17
Stickkopfwartung	19
Filz im Oberteil ölen	19
Filze im Nadelpaket ölen	20
Pleuel im Oberteil ölen	21
Oberfadenführung reinigen	23

Optionale Maschinenausrüstung	24
Pailletteneinrichtung.....	24
Bohreinrichtung.....	25
Bohrerwechsel	25
Höheneinstellung des Bohrers.....	26
Nadel-/Greifereinstellung	27
Schlingenhub-/Nadeltiefeneinstellung.....	27
Greiferabstand	28
T8-Einstellungen	29
Fadenschneider-Reinigungsposition.....	29
Ausführung 1.....	29
Bohrtiefeneinstellung	32
Hauptwellenpositionierung.....	32
Manuelle Hauptwellenpositionierung	35
Hauptwellenbremse	36
Bremsen aus-/einschalten	36

Wartung

Allgemein

Vor allen Reinigungs- und Wartungsarbeiten:



Stellen Sie sicher, dass die Maschine nicht versehentlich durch Unbefugte eingeschaltet werden kann.

Reinigungs- und Wartungsarbeiten dürfen grundsätzlich nur bei gezogenem Netzstecker vorgenommen werden.

Für einige Wartungsarbeiten müssen Abdeckungen demontiert werden. Nehmen Sie die Maschine auf keinen Fall erneut in Betrieb, bevor Sie alle Abdeckungen wieder ordnungsgemäß montiert haben.

HINWEIS

Einige Abbildungen dienen als Prinzipskizzen für Handlungsabläufe und stellen die Gegebenheiten vor Ort nicht original dar!

Übersicht

HINWEIS

Die angegebenen Wartungsintervalle sind als Richtwerte für den normalen 1-Schicht-Betrieb zu verstehen. Bei 2- oder 3-Schicht-Betrieb sind die Wartungsintervalle angemessen zu verkürzen.

Reinigungs- und Wartungsarbeiten (je Stickstelle)	
täglich	- Greifer und Greiferumgebung reinigen, Greifer ölen - Fadenschneider und Unterfadenwächter reinigen
vierteljährlich	- Antriebsräder fetten (Fußplatte) - Antriebsrad fetten (Freiarm) - Antrieb des Fadenschneiders (unter dem Freiarm) - Filz im Oberteil ölen (Stickkopf) - Filze im Nadelpaket ölen (Stickkopf) - Pailletteneinrichtung (Spindel fetten bei tgl. Benutzung!)
halbjährlich	- Zugstange fetten (Fußplatte) - Zugstange fetten (Freiarm) - Pleuel im Oberteil ölen (Stickkopf)
bei Bedarf	- Oberfadenführung reinigen (Stickkopf) - Bohreinrichtung - Bohrerwechsel
Reinigungs- und Wartungsarbeiten (Maschine allgemein)	
vierteljährlich	- Linearführung fetten - Flachbettmaschinen - SPRINT, JAJA, RACER - Pantographensteuerung bei allen Maschinen: Antrieb-Seite fetten - SPRINT, JAJA, RACER : Antrieb-Seite, -Tiefe fetten
Reinigungs- und Wartungsarbeiten (Steuerungskomponenten)	
bei Bedarf	- Reinigung der Steuerungs-Komponenten - Reinigung des Lüftungsfilters

HINWEIS

Alle vorhandenen Hubmagnete sind wartungsfrei und dürfen nicht geölt werden.

Schmierstoffe

Für die Wartung werden folgende Schmierstoffe benötigt. Diese können bei parts@zsk.de bestellt werden.

eine Sprühdose mit Nähmaschinenöl
(JCW 35 Super Lubrifiant, ZSK-Bestell-Nr. 750 081)

eine Patrone mit Fett
(Gleitmo 585M, ZSK-Bestell-Nr. 667 055)

Verwenden Sie zur Wartung Ihrer Stickmaschine nach Möglichkeit **nur Original-Schmierstoffe**.

HINWEIS



Altfette und -öle sind nach den, in den jeweiligen Ländern gültigen, Auflagen der Entsorgungsstellen zu behandeln oder den Sondermüll-deponien zu übergeben.

Wenn Sie dennoch auf andere Schmierstoffe zurückgreifen:

Die folgende Tabelle führt für die ZSK Original Schmierstoffe die Kennzeichen nach DIN 51 502 sowie die wichtigsten Eigenschaften auf. Wählen Sie **als Ersatzschmierstoffe nur Fette bzw. Öle, die der selben Gruppe wie die Originalschmierstoffe angehören und somit vergleichbare Eigenschaften aufweisen. Für Kunden außerhalb Europas: Bitte kontaktieren Sie Ihren ZSK-Vertreter für eine regional verfügbare Alternative. Das Gleitmo 585M kann über ZSK bezogen werden (Bestellnr. 667 055).**

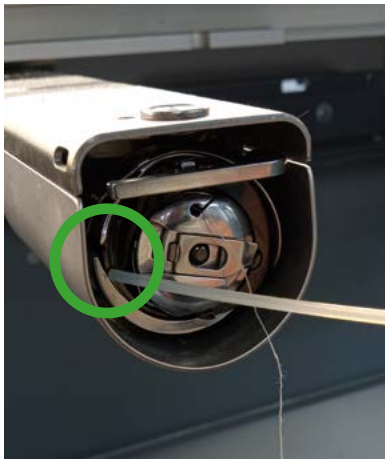
Schmierstoff	Kennzeichen nach DIN 51 502	Beschreibung/Eigenschaften
JC W 35 Superlubrifiant		Umlaufschmieröl mit Zusätzen zur Verbesserung der Alterungsbeständigkeit und des Korrosionsschutzes entsprechend DIN 51 517 Teil 2. Viskosität bei 40°C: 22 ± 2,2 mm ² /s (cSt)
Gleitmo 585M		Schmierfett für hohe Druckbelastung wasserbeständig mit Zusätzen zur Verbesserung des Korrosionsschutzes und des Verschleißschutzes sowie Fest-schmierstoff auf Basis von MoS ₂ . Walkpenetration: 265-295 10-1 mm, Gebrauchstemperatur: -20 bis +120°C

täglich:

Wartungsarbeiten

Greifer und Greiferumgebung reinigen, Greifer ölen

Der Greifer und seine Umgebung sind stets sauber zu halten. Der Greifer ist außerdem täglich zu ölen.



- Unterfadenspule entnehmen.
- Ggf. Fadenreste und Flusen aus dem Greifer entfernen.
- Greifer und seine Umgebung (Fadenschneider, Fadenwächter, Picker) mit einem Pinsel oder mit Druckluft reinigen.
- Unterfadenspule wieder einsetzen.
- Bei eingesetzter Spulenkapsel und Maschine in Anhalteposition, Wird ein bis max. 2 Tropfen Öl links auf etwa 8 Uhr an die Laufbahn des Greifers gesprüht. Somit ist die Laufbahn des Greifers dann geölt.

täglich:

Fußplatte: Flachbettmaschinen



- Die Stichplatte mit dem entsprechenden Werkzeug demontieren

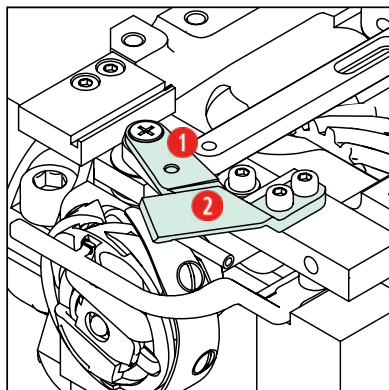
Fadenschneider reinigen

- Den Fadenschneiderbereich der Fußplatte mit Druckluft oder einem Pinsel reinigen.

HINWEIS

Garnreste, die sich zwischen oder unter den Messern des Fadenschneiders festsetzen, können Funktionsstörungen des Fadenschneiders verursachen. Diese Garnreste sind deshalb mindestens einmal wöchentlich zu entfernen, bei starker Verschmutzung entsprechend häufiger.

Fahren Sie zur Reinigung des Fadenschneiders das Messer in seine Reinigungsstellung (siehe *Fadenschneider-Reinigungsposition*).



- ① Messer
- ② Gegenmesser

Abb. 2: Fußplatte, Fadenschneiderbereich

Fadenschneiderantrieb

HINWEIS

Die Fadenschneiderantriebe selbst sind wartungsfrei. Beachten Sie jedoch, dass die Drehpunkte der Zugstange sowie die Lager im U-Blech (siehe S. 15) regelmäßig geschmiert werden müssen.

vierteljährlich:

Antriebsräder fetten (Fußplatte)

Hinweis: Freiarmsmaschinen S.13

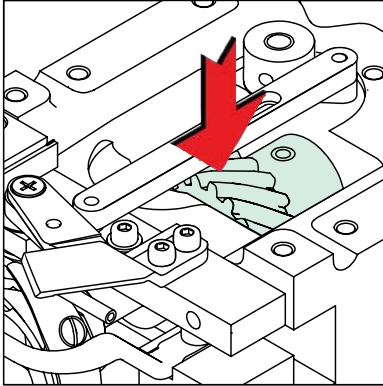


Abb. 3: Fußplatte, Antriebsrad fetten

- Bei demontierter Stichplatte das obere Antriebsrad der Fußplatte mit etwas Fett schmieren.

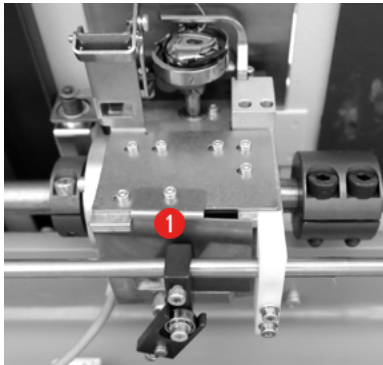


Abb. 4: Fußplatte, Schutzhaube unten demontieren (Sicht von unten)

- Schutzhaube unter der Fußplatte ① demontieren.

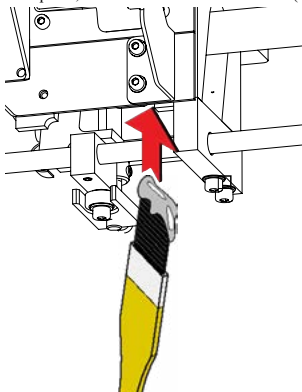


Abb. 5: Fußplatte, Antriebsrad fetten

- Das untere Schraubenrad ist durch den offenen Boden der Fußplatte zugänglich. Mit einem Pinsel kann das Schraubenrad von unten entsprechend mit Fett versorgt werden.
- Mit Hilfe des Handrades die Welle drehen, um auch die hinten liegenden Zähne zu erreichen.

- Achten Sie darauf, dass **alle Zähne** der Schraubenräder ausreichend mit Fett versorgt werden.

HINWEIS

Zum Drehen der Haupt-/Unterwelle von Hand, muss die Bremse gelöst werden. Dazu ist die Maschine wieder einzuschalten. Über eine Steuerungsfunktion kann dann die Bremse gelöst werden (siehe *Hauptwellenbremse*).

Nach dem Fetten ist die Maschine wieder stromlos zu machen.

halbjährlich:

Zugstange fetten

- Die Schmierstellen der Zugstange (Lagerung der Zugstange des Fadenschneiders) sind in der folgenden Abbildung mit Pfeilen gekennzeichnet. Fetten Sie diese Stellen **halbjährlich**.

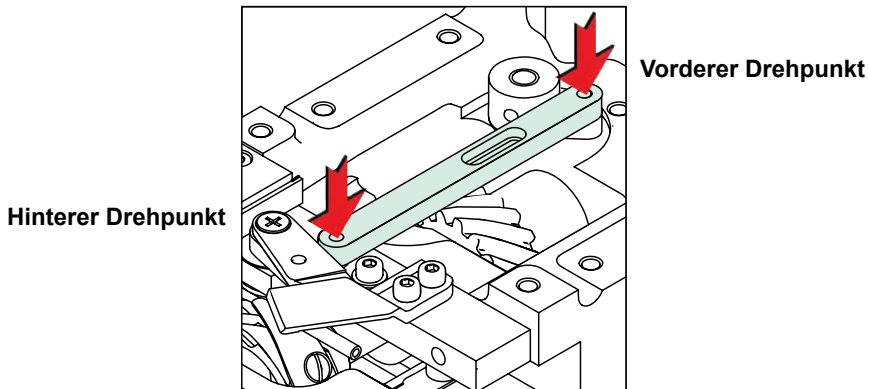


Abb. 6: Fußplatte, Schmierstellen der Zugstange

- Die Stichplatte wieder montieren.
- Die Stichplatte bei der Montage so ausrichten, dass das **Stichloch mittig unter der Nadel** liegt.
- Durch Drehen am Handrad überprüfen, dass die aktive Nadel mittig in das Stichloch eintaucht.

täglich:

Freiarm

- Die Stichplatte mit dem entsprechenden Werkzeug demontieren.



Fadenschneider reinigen

- Den Freiarm mit Druckluft oder einem Pinsel reinigen.

HINWEIS

Garnreste, die sich zwischen oder unter den Messern des Fadenschneiders festsetzen, können Funktionsstörungen des Fadenschneiders verursachen. Diese Garnreste sind deshalb mindestens einmal wöchentlich zu entfernen, bei starker Verschmutzung entsprechend häufiger.

Fahren Sie zur Reinigung des Fadenschneiders das Messer in seine Reinigungsstellung (siehe *Fadenschneider-Reinigungsposition*).



① Messer

② Gegenmesser

Abb. 7: vorderer Bereich, ohne Stichplatte

Fadenschneiderantrieb

HINWEIS

Als Fadenschneiderantrieb wird der Antriebsmechanismus des Fadenschneiders bezeichnet. Dieser selbst ist wartungsfrei. Die zugehörigen Drehpunkte und Lager müssen jedoch geschmiert werden (siehe S. 13–15)

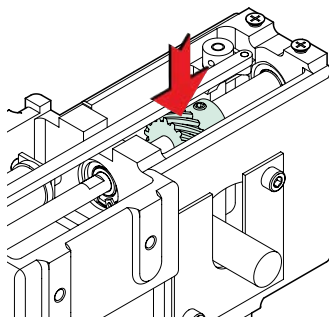
vierteljährlich: Antriebsrad fetten


Abb. 8: Freiarms, Antriebsrad des Fadenschneiders

- Schraubenrad fetten

HINWEIS

Zum Drehen der Haupt-/Unterwelle von Hand, muss die Bremse gelöst werden. Dazu ist die Maschine wieder einzuschalten. Über eine Steuerungsfunktion kann dann die Bremse gelöst werden (siehe *Hauptwellenbremse*).

Nach dem Fetten ist die Maschine wieder stromlos zu machen.

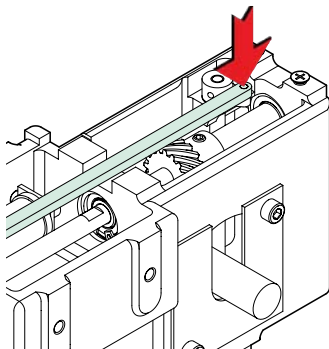
halbjährlich: Zugstange fetten

- Die Schmierstellen des Freiarms sind in den folgenden Abbildungen mit Pfeilen gekennzeichnet. Fetten Sie diese Stellen **halbjährlich**.



Abb. 9: Freiarms, Schmierstellen der Zugstange

vordere Lagerung der Zugstange
des Fadenschneiders



hintere Lagerung der Zugstange
des Fadenschneiders

Abb. 10: Freiarm, Schmierstellen der Zugstange

- Die Stichplatte und die beiden Abdeckbleche des Freiarms wieder montieren.
- Die Stichplatte bei der Montage so ausrichten, dass das **Stichloch mittig unter der Nadel** liegt.
- Durch Drehen am Handrad überprüfen, dass die aktive Nadel mittig in das Stichloch eintaucht.

vierteljährlich:

Antrieb des Fadenschneiders (unter dem Freiarm)

- Je nach Maschinentyp die Schutzhauben ① bis ③ auf der Maschinenrückseite demontieren.



Abb. 11: Schutzhauben, Maschinenrückseite

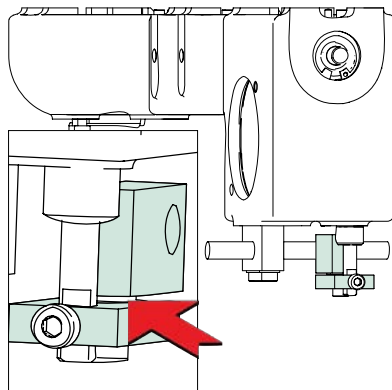


Abb. 12: Schmierstellen am Fadenschneider-Antrieb (Sicht von **hinten** auf den Freiarms)

Picker

Der Picker am Freiarms ist wartungsfrei.

Sollte der Picker nicht korrekt funktionieren, prüfen Sie, ob sich Garn um den Stößel gewickelt hat. Bei Bedarf kontaktieren Sie den ZSK-Service.



Abb. 13: Picker

vierteljährlich:

Linearführung fetten

Die Linearführungen sind vierteljährlich (bei 2- oder 3-Schicht-Betrieb entsprechend häufiger) zu fetten. Hierzu ist es erforderlich, dass ein Abdeckblech demontiert werden muss.



Schalten Sie die Maschine aus, und ziehen Sie den Netzstecker.

Flachbettmaschinen

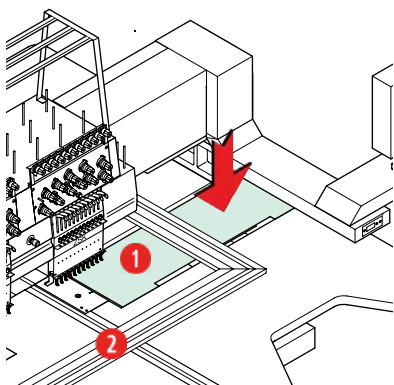


Abb. 14: Pantographen-Antrieb (Seite)

- Hier ist es erforderlich, die Führungen des Pantographen-Antriebs (Seite) zu fetten.
- Bordürenrahmen ② abnehmen (siehe hierzu die Betriebs-/ Bedienungsanleitung zur Maschine — Umrüstung Bordürenbetrieb).
- Schrauben lösen.
- Blech ① abnehmen.

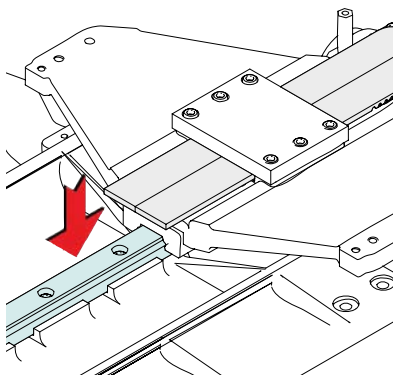


Abb. 15: Pantographen-Antrieb (Seite), unterhalb der Abdeckung

- Führungsschiene komplett fetten.



Achten Sie darauf, dass der Zahnriemen nicht mit Fett verschmiert wird, da es zu Fehlfunktionen führen kann.

Nehmen Sie die Maschine nicht in Betrieb, bevor Sie alle Abdeckbleche wieder ordnungsgemäß montiert haben.

Maschinen mit mehreren Seitenantrieben

Bei Maschinen mit mehreren Seitenantrieben sind diese mit einer Traverse verbunden.

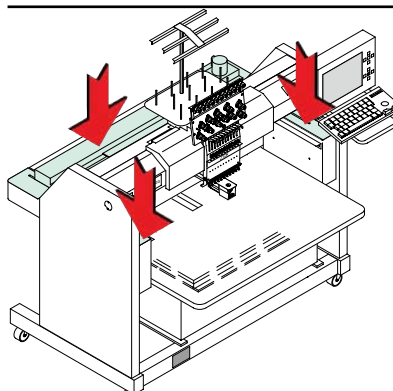
- Die Schrauben der Abdeckbleche ① (Abb. 12) lösen und herausnehmen.
- Der Bordürenrahmen ② (Abb. 12) ist in die rechte Endlage zu verfahren. Die Bleche können dann nach rechts verschoben werden.
- Nach dem Fetten die Bleche wieder in die Ausgangslage zurückzuschieben.
- Der Bordürenrahmen ② ist nun in die linke Endlage zu verfahren. In dieser Lage können die Bleche ① etwas angehoben werden
- Mit einem Pinsel können dann unter dem Blech die Führungen gefettet werden.

Freiarmmaschinen



Bei Freiarmmaschinen ist die Schmierung der Linearführungen in beiden Achsrichtungen (X- und Y-Achse) erforderlich.

Bei Freiarmmaschinen mit 8 Köpfen oder 6 Köpfen mit 495 mm Kopfabstand muss zusätzlich die mittlere Führung (X-Achse) geschmiert werden.



- Schrauben der Bleche lösen
- Bleche demontieren.



Nur bei >700mm
Stickfeldtiefe

Abb. 16: Pantographen-Antrieb, (am Beispiel einer 1K-Freiarmmaschine)
Pantographen - 1x Antrieb (Seite)
Pantographen - 2x Antrieb (Tiefe)

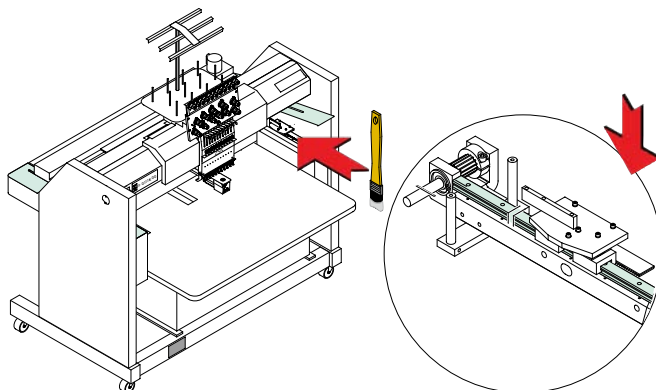


Abb. 17: Pantograph-Antrieb (Tiefe) Beispiel: Schutzhaube vorne angehoben

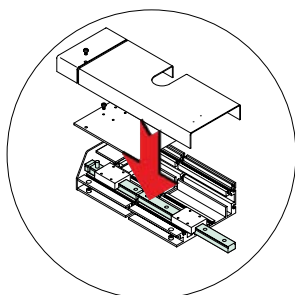


Abb. 18: Pantograph-Antrieb (Seite)

vierteljährlich: **Stickkopfwartung**

Filz im Oberteil ölen

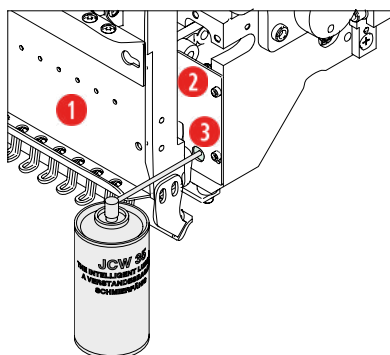
Hinter dem Nadelpaket ① jeden Stickkopfes befindet sich das Oberteil ②, das den Antrieb der Nadeln, Stoffdrücker und Fadengeber sowie den Springstichmechanismus aufnimmt. Der ölgetränkte Filz auf dem Boden des Oberteils ist vierteljährlich (bei 2- oder 3-Schicht-Betrieb entsprechend häufiger) mit Öl zu versorgen. Zum Ölen des Filzes ist keine Demontage erforderlich.

- Maschine einschalten (Netzstecker vorher einstecken!)
- Manuellen Nadelwechsel auf Nadel 1 durchführen.
 - ⇒ Die Nadelpakete verfahren nach links, bis Nadel 1 über dem Stichloch steht. Rechts neben jedem Nadelpaket wird im zugehörigen Oberteil eine Schmierbohrung ③ zum Ölen des Filzes sichtbar.



Schalten Sie die Maschine am Hauptschalter aus.

- An jedem Stickkopf durch die Schmierbohrung ③ des Abdeckblechs den dahinter befindlichen Filz mit etwas Öl besprühen.



① Nadelpaket

② Oberteil

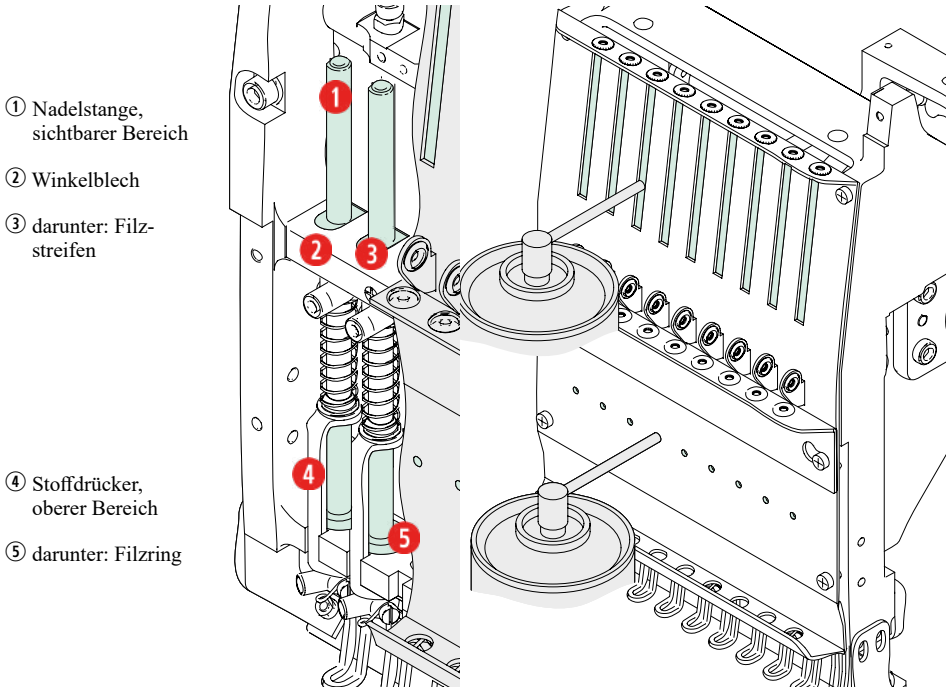
③ Schmierbohrung

Abb. 19: Stickkopf, Nadelpaket ganz nach links verfahren

vierteljährlich: **Filze im Nadelpaket ölen**

Die Nadelstangen werden durch ölgetränkte Filze ständig mit Schmierstoff versorgt. Diese Filze sind vierteljährlich (bei 2- oder 3-Schicht-Betrieb entsprechend häufiger) mit Öl zu versorgen.

- Zum Ölen der Filze brauchen die Stirnbleche an den Stickköpfen nicht demontiert werden. Auch die Oberfäden brauchen für diesen Vorgang nicht entfernt werden.



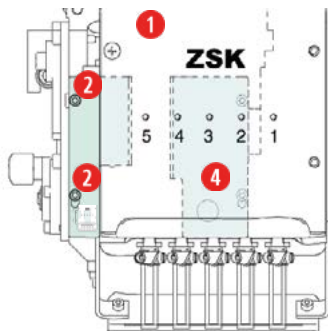
- ① Nadelstange, sichtbarer Bereich
- ② Winkelblech
- ③ darunter: Filzstreifen
- ④ Stoffdrücker, oberer Bereich
- ⑤ darunter: Filzring

Abb. 20: Stickkopf: links - Ölen der Filze im Nadelpaket
Stickkopf: rechts - montierten Nadelpaket

- Den aufgesetzten Sprühschlauch der Sprühdose im unteren Bereich des Stirndeckelschlitzes der Fadengeberhebel einführen.
- Mit einem **kurzen** Sprühstoß, den sichtbaren Teil der Nadelstange und den darunter befindlichen Filzstreifen mit **etwas** Öl besprühen.
- Den Sprühschlauch in die Schmierbohrungen im unteren Bereich des Stirndeckels einführen.
- Mit einem **kurzen** Sprühstoß die Nadelstange hinter dem Stirndeckel besprühen.
- **Alle** Nadelstangen auf diese Weise ölen.

halbjährlich: Pleuel im Oberteil ölen

Die Kunststoffpleuel in den Oberteilen sind **halbjährlich** (bei 2- oder 3-Schicht-Betrieb entsprechend häufiger) zu ölen. Hierzu müssen die hinter den Nadelpaketen liegenden Abdeckbleche der Oberteile demontiert werden.



- Nadelpakete ① ganz nach rechts verfahren (manueller Nadelwechsel auf die letzte Nadel).
- An allen Oberteilen die Befestigungsschrauben ② des linken Abdeckblechs ③ demontieren.
- Nadelpakete ganz nach links verfahren (manueller Nadelwechsel auf Nadel 1).

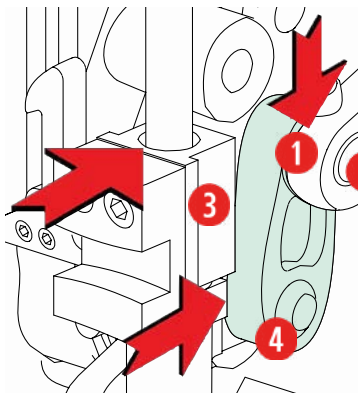
Abb. 21: Stickkopf, Abdeckblech demontieren
(hier: Nadelpaket rechts, linke Befestigungsschrauben zugänglich)

- An allen Oberteilen die Befestigungsschrauben des rechten Abdeckblechs ④ demontieren und das Abdeckblech entfernen.
- Bremse lösen.
- Handrad drehen, bis Nadel 1 ganz unten steht.
- Bremse wieder festsetzen.



Schalten Sie die Maschine aus, und ziehen Sie den Netzstecker.

- ① Schwinghebel
- ② Bolzen
- ③ Schlitten
- ④ Kunststoffpleuel



- Die in der Abbildung mit Pfeilen gekennzeichneten Stellen mit Öl besprühen.
Jeweils 1–2 kurze Sprühstöße pro Schmierstelle

Das Öl JCW35 kann separat über parts@zsk.de bestellt werden (Art.-Nr. 750 081).

Abb. 22: Stickkopf, Pleuel im Oberteil ölen



Nehmen Sie die Maschine nicht in Betrieb, bevor Sie alle Abdeckbleche wieder ordnungsgemäß montiert haben.

bei Bedarf:

Oberfadenführung reinigen

In den Bohrungen der Oberfadenführungen und an den Fadenspannungen (besonders den Klemmspannungen) sammeln sich mit der Zeit Staub und Flusen. Reinigen Sie die Oberfadenführungen daher regelmäßig.

- Bei starker Verschmutzung die Oberfäden ausfädeln.
- Oberfadenführungen mit Druckluft oder mit einem Pinsel reinigen.

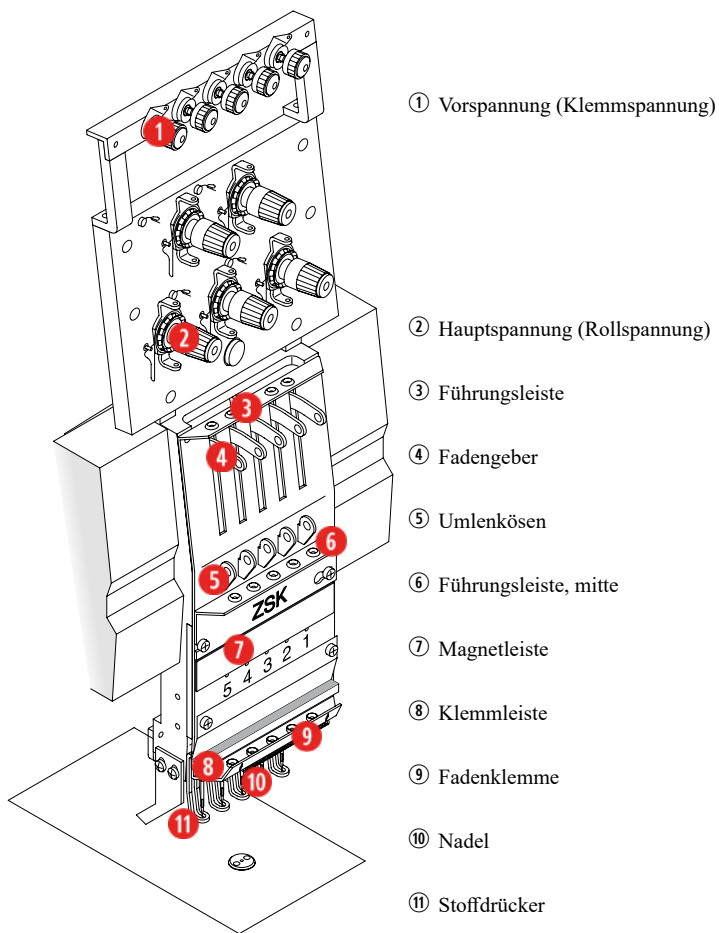


Abb. 23: Oberfadenführung

vierteljährlich:

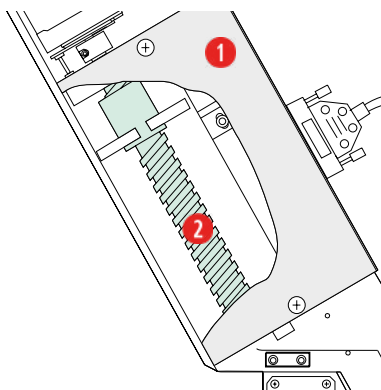
Optionale Maschinenausrüstung

Pailletteneinrichtung



Reinigungs- und Wartungsarbeiten dürfen grundsätzlich nur bei gezogenem Netzstecker vorgenommen werden.

Schmieren Sie die Spindeln aller Pailletteneinrichtungen vierteljährlich mit dem Fett Gleitmo 585M!



- Abdeckung ① auf der Rückseite der Pailletteneinrichtung entfernen.
- Spindel ② auf ganzer Länge mit Hilfe eines Pinsels fetten.

Abb. 24: Spindel der Pailletteneinrichtung (offen dargestellt)



Nehmen Sie die Maschine auf keinen Fall erneut in Betrieb, bevor Sie alle Abdeckungen wieder ordnungsgemäß montiert haben.

bei Bedarf:

Bohrereinrichtung

Bohrerwechsel

Der Bohrer ist ein Schneidwerkzeug und deshalb messerscharf geschliffen. Schützen Sie sich vor Stich- und Schnittverletzungen, indem Sie folgende Sicherheitshinweise beachten:



- Fassen Sie den Bohrer nur am Schaft an, niemals im Bereich der Spitze!

- Lösen Sie festsitzende Bohrer unter Zuhilfenahme einer geeigneten Flachzange!

- Legen Sie herausgenommene Bohrer nicht auf der Tischplatte oder an anderer Stelle auf der Maschine ab! Räumen Sie lose Bohrer sofort so beiseite, dass von ihnen keine Gefahr für Sie oder andere Personen ausgeht.

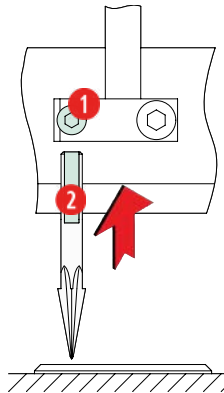


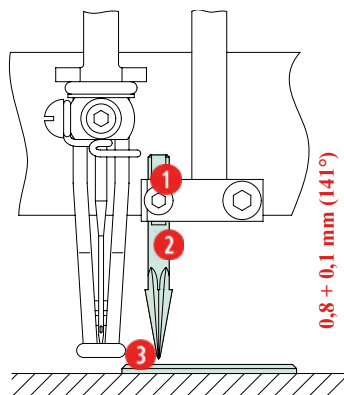
Abb. 25: Bohereinrichtung, Bohrer einsetzen

- Den neuen Bohrer so einsetzen, dass die Fläche des Bohrerschafts ② nach vorne gegen die Druckschraube ① weist. Dies ist wichtig, damit der Bohrerschaft beim Anziehen der Druckschraube nicht beschädigt wird. Gleichzeitig wird hierdurch der Bohrer so ausgerichtet, dass eine Schneide nach vorne zeigt.
- Die Druckschraube zunächst nur leicht anziehen.

Höheneinstellung des Bohrers

HINWEIS

Oberwellenposition mittels Steuerung auf 141° einstellen und den Abstand der Bohrerspitze zum Stichplatteneinsatz auf $0,8+0,1\text{mm}$ einstellen.



- Stichplatteneinsatz ③ säubern und die 0,8mm-Fühlerlehre zwischen Bohrer und Stichplatteneinsatz einlegen.
- Druckschraube ① am Bohrerhalter lösen.
Bohrer ② soweit herunterziehen, bis er auf der Fühlerlehre aufliegt.
- Druckschraube wieder fest anziehen.
- Fühlerlehre entfernen.

Abb. 26: Höheneinstellung des Bohrers

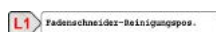
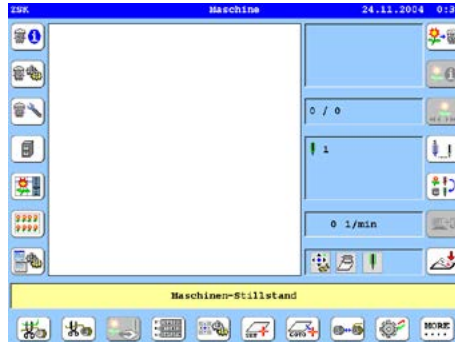
GEFAHR

Maschine erst in Betrieb nehmen, nachdem die Schutzhaube wieder ordnungsgemäß montiert ist.

T8-Einstellungen

Fadenschneider-Reinigungsposition

Ausführung 1



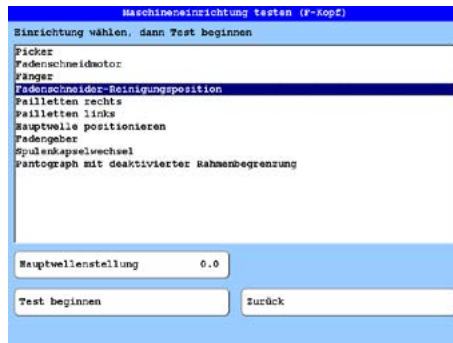




- Betätigen Sie die Taste **[Start]** oder die Handstange.
 - ⇒ Der Fadenschneider fährt nach vorne in die Reinigungsposition.
- Reinigung des Fadenschneidermessers mittels Druckluft durchführen.



- Nach Durchführung der Reinigung betätigen Sie die Taste **[L8/R8] Zurück**.
 - ⇒ Der Fadenschneider fährt nach hinten in die Ausgangsposition zurück.

Ausführung 2

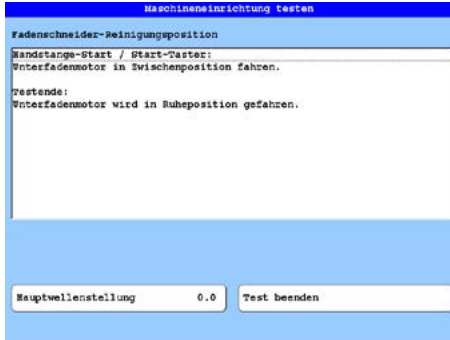


Wählen Sie mit den Tasten   die Position *Fadenschneider-Reinigungsposition* an.



- Betätigen Sie die Taste **[Start]** oder die Handstange.

⇒ Der Fadenschneider fährt nach vorne in die Reinigungsposition.



- Führen Sie die Reinigung des Fadenschneidermessers mittels Druckluft durch.



- Nach Durchführung der Reinigung betätigen Sie die Taste **[R8] Test beenden**.
 - ⇒ Der Fadenschneider fährt nach hinten in die Ausgangsposition zurück.

Bohrtiefeinstellung

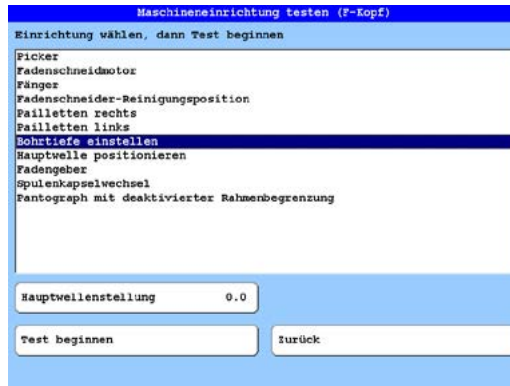
Hauptwellenpositionierung

Ausgehend vom Grundbildschirm der T8-Bedieneinheit:

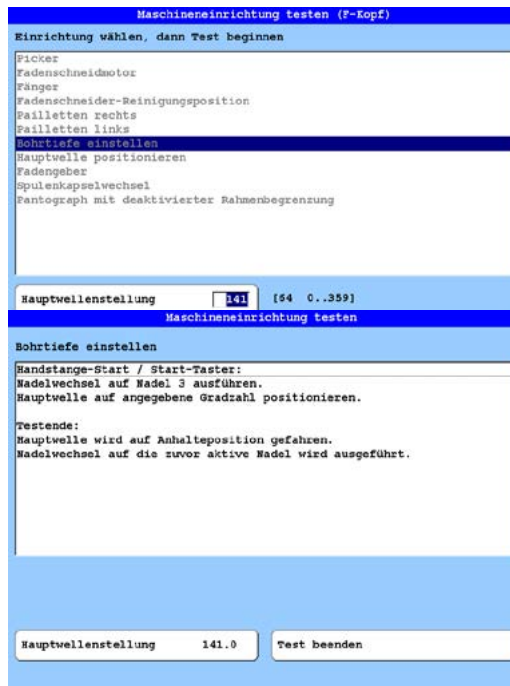
- Drücken Sie die Taste **[L3] Service**.



- Betätigen Sie im Dialog *Service* die Taste **[R2]** *Maschineneinrichtung testen*.



- Wählen Sie mit den Cursortasten in der Auswahlliste die Position *Bohrtiefe einstellen*.
- Drücken Sie die Taste **[L8]** *Test beginnen* um die Funktion *Bohrtiefe einstellen* zu aktivieren.



abebox eingeblendet.

41,0° mit den U-Tasten in

- Drücken Sie die grüne Taste **Start** auf der T8-Bedieneinheit.
 - ⇒ Die Maschine führt nun einen automatischen Nadelwechsel auf Nadel 3 aus.
 - ⇒ Die Hauptwelle wird in die gewünschte Position gefahren.
 - ⇒ Die Maschine wird beim Erreichen der eingegebenen Wellenposition automatisch in den gebremsten Zustand versetzt.
 - ⇒ Auf dem Button Hauptwellenstellung wird Hauptwellenpositon von 141,0° angezeigt.

HINWEIS

Wenn Sie eine größere Darstellung des Einstellwertes benötigen um den Wert aus einer größeren Distanz zu sehen, drücken Sie die Taste [L8] **Hauptwellenstellung**. Der eingestellte Wert wird dann groß auf dem Display eingeblendet.

HINWEIS

Auf dem Display sollte ein Wert angezeigt werden, der max. +/- 0,5° Abweichung von der eingegebenen Hauptwellenposition erreicht. Wird kein Wert innerhalb dieser Toleranz erreicht (evtl. bei größeren Mehrkopfmaschinen), muss die Hauptwellenposition manuell nachjustiert werden. Evtl. kann die korrekte Stellung der Hauptwelle auch durch betätigen von [R8] **Test beenden** und erneutes drücken von [L8] **Test beginnen** eingestellt werden.

- Führen Sie die Höheneinstellung des Bohrers durch.
- Mit der Taste [R8] **Test beenden** wird die Funktion **Bohrtiefe einstellen** beendet.

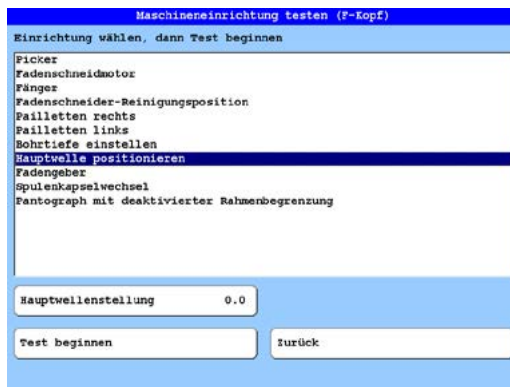
HINWEIS

Nach Betätigung der Taste [R8] **Test beenden** wird die Hauptwelle nach erfolgter Bohrtiefeneinstellung wieder in die ursprüngliche Position zurückgestellt. Es erfolgt zudem ein Nadelwechsel auf die zuvor aktive Nadel.

Manuelle Hauptwellenpositionierung

HINWEIS

Der Ausgangspunkt für diese Aktion ist der noch immer aktive Dialog *Maschineneinrichtung testen (F-Kopf)*.



- Entriegeln Sie durch einmalige Betätigung der Taste **Tip** die Hauptwellenbremse.
 - ⇒ Die Hauptwellenbremse ist jetzt frei drehbar.
- Jetzt die Hauptwellenposition manuell mittels Handrad/Drehhilfe, innerhalb der vorgegebenen Toleranz (max. $\pm 0,5^\circ$), in eine genauere Position verdrehen.
 - ⇒ Die aktuelle Hauptwellenposition wird auf dem Button **Hauptwelleneinstellung** direkt dargestellt.
- Nach Erreichen der gewünschten Hauptwellenposition, ist die Hauptwelle durch erneute Betätigung der Taste **Tip** wieder zu verriegeln.
- Führen Sie die Höheneinstellung des Bohrers durch.

HINWEIS

Nach Betätigung der Taste [R8] **Test beenden** wird die Hauptwelle nach erfolgter Bohrtiefeneinstellung wieder in die ursprüngliche Position zurückgestellt. Es erfolgt zudem ein Nadelwechsel auf die zuvor aktive Nadel.

Hauptwellenbremse

Die Maschine wird durch einen im Hauptmotor integrierten Elektromagneten, im Stillstand und bei Stromlosigkeit gebremst (Hauptwellenbremse). Zu bestimmten Wartungszwecken ist ein Lösen der Hauptwellenbremse bei Maschinenstillstand erforderlich. Das Lösen der Bremse erfolgt elektromagnetisch und wird über Funktionen der Maschinensteuerungssoftware ausgelöst und gesteuert.

HINWEIS

Im stromlosen Zustand ist die Maschine grundsätzlich gebremst, und kann nicht mehr über das Handrad durchgedreht werden.

Bremse aus-/einschalten

Für Einstell- und Wartungsarbeiten kann die Hauptwellenbremse manuell über die Steuerung deaktiviert bzw. aktiviert werden.

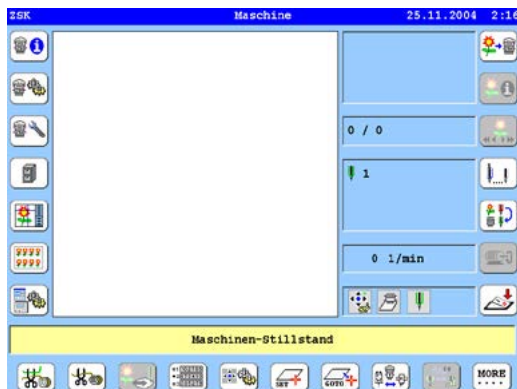
- Maschine anhalten

GEFAHR

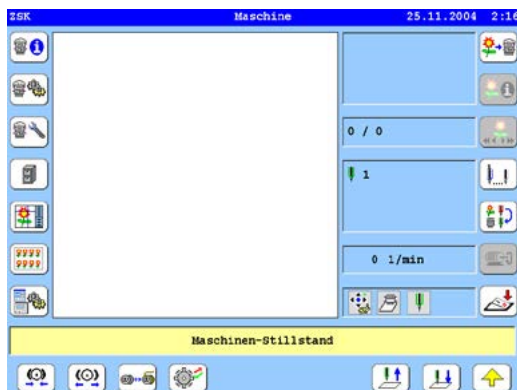
Je nach Stopp-Position kann die Maschine beim Lösen der Hauptwellenbremse etwas vor- oder zurücklaufen!

Vor dem Lösen der Hauptwellenbremse muss sichergestellt sein, dass sich keine Personen im Bewegungsbereich von Nadeln, Greifer und ggf. bei abgenommenen Schutzhauben im Bereich von drehenden Antriebselementen befinden!

- Gehen Sie in der Steuerungssoftware beispielsweise bis zum T8-Grundbildschirm zurück.



- Betätigen Sie die Taste **[U0] More** um in die 2. Ebene der U-Tasten zu gelangen.



- Betätigen Sie die Taste **[U2] Hauptwellenbremse** ausschalten um die Hauptwellenbremse zu lösen.



HINWEIS

Die Hauptwelle kann nun für die geplanten Wartungsarbeiten mittels Handrad/Drehhilfe manuell in die für die Wartungsarbeiten erforderlichen Positionen gedreht werden.



- Nach Abschluss der Wartungsarbeiten mittels der Taste **[U1] Hauptwellenbremse einschalten** die Bremse aktivieren um die Hauptwellenbremse wieder festzusetzen.



© 2023 ZSK Stickmaschinen GmbH
Printed in Germany

ZSK Stickmaschinen GmbH
Magdeburger Str. 38-40
D-47800 Krefeld
Germany

www.zsk.de
zsk@zsk.de