

## Ersatzteilkatalog

Spare Part Catalogue

Catalogo parti di ricambio

Catalogue des pieces détachées

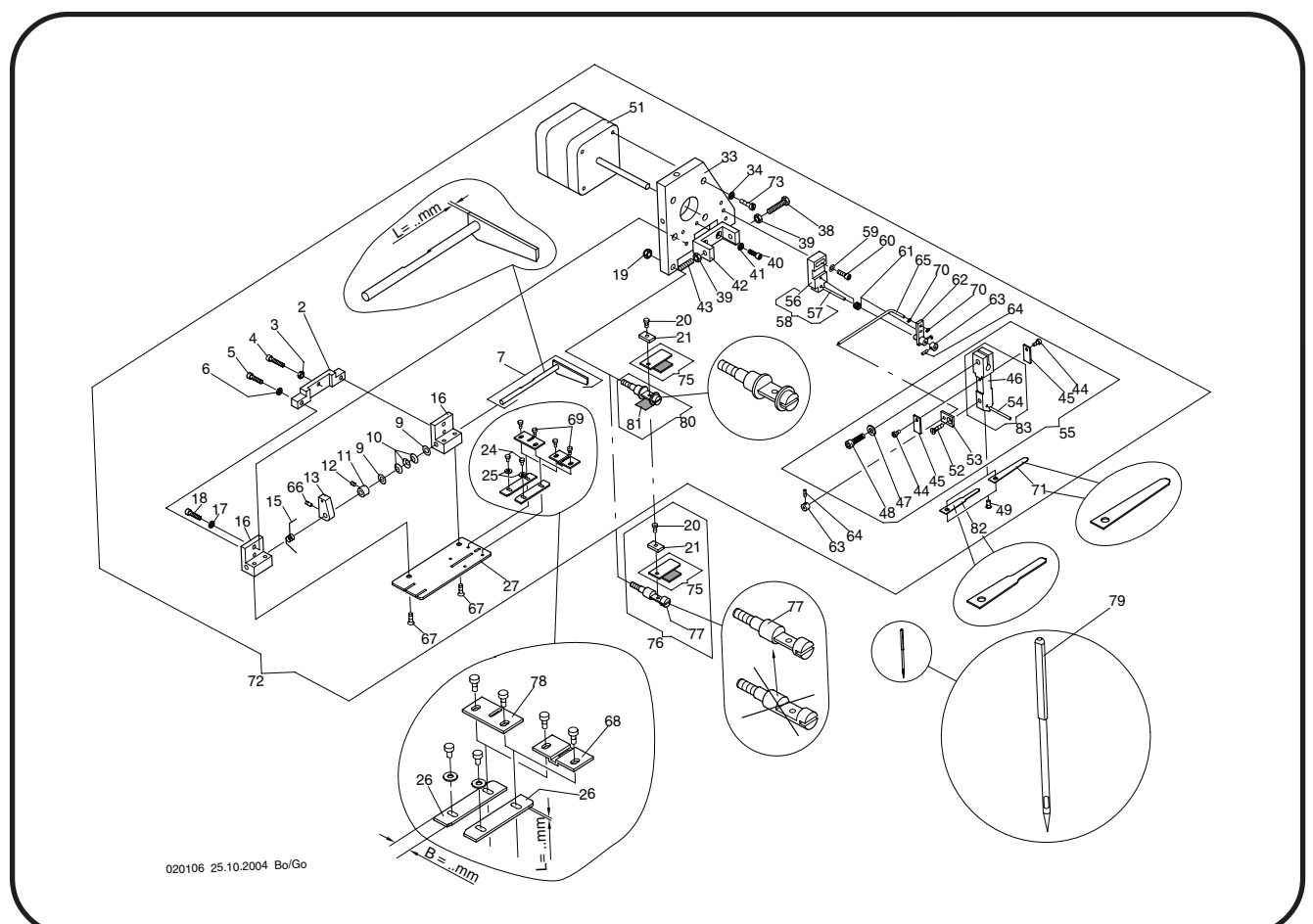
Catálogo de piezas de recambio

# Pailletteneinrichtung

Ausführung: ELEKTRISCH

linke und rechte Ausführung

left and right version





# ZSK-Bestellschein

ZSK Stickmaschinen GmbH  
Ersatzteilabteilung  
Magdeburger Straße 38-40

D-47800 Krefeld  
Germany

**Lieber Kunde, dear customer, cher client,**

um **Ersatzteilbestellungen** schneller bearbeiten zu können, erhalten Sie von uns mit jeder Lieferung einen **Bestellschein** (siehe Rückseite).

Bei **Faxbestellungen**, verwenden Sie bitte das Formular auf der Rückseite. Die erforderlichen Positions- und Artikelnummern finden Sie im Ersatzteilkatalog.

**Wichtig**, ist die Angabe der **Pos.Nr.** und der **Artikelnr.** in Verbindung mit **Maschinentyp** und **Maschinennummer**.

## ZSK Order Form

So that spare parts can be ordered efficiently, an order form will be enclosed with each delivery (see reverse).

When ordering by fax kindly use this form. The corresponding **numbers** (position, article) can be taken from our spare parts catalogues.

It is **important to indicate position no. and article no.** together with the **machine type** and **machine number** on each spare part order

## ZSK Formulaire de Commande

Pour traiter plus vite **les commandes de pièces détachées** vous recevrez avec chaque livraison une **formulaire de commande** (voir au verso).

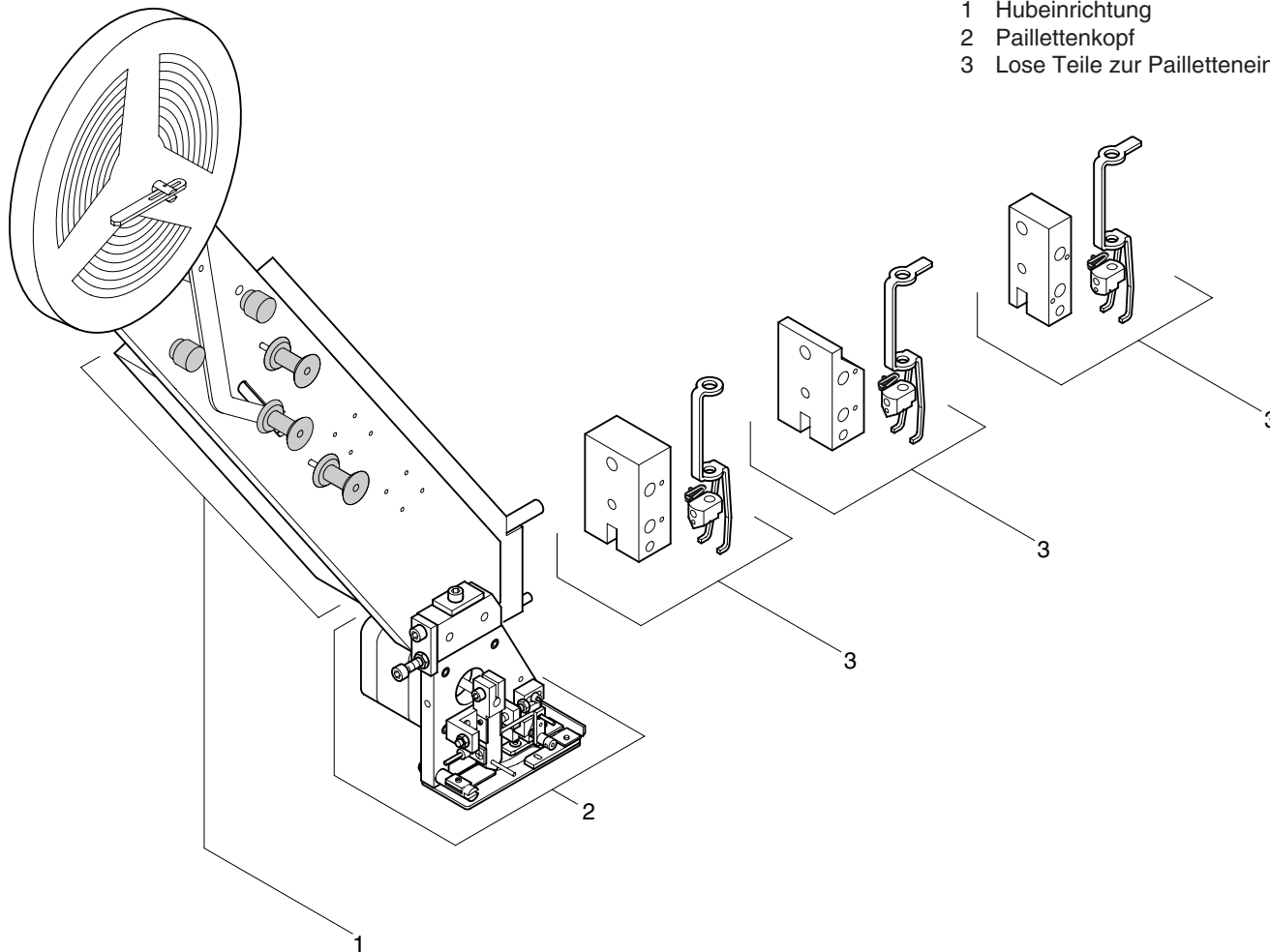
Nous vous prions **d'indiquer les numéros de position et d'article** que vous trouvez dans nos catalogues de pièces détachées.

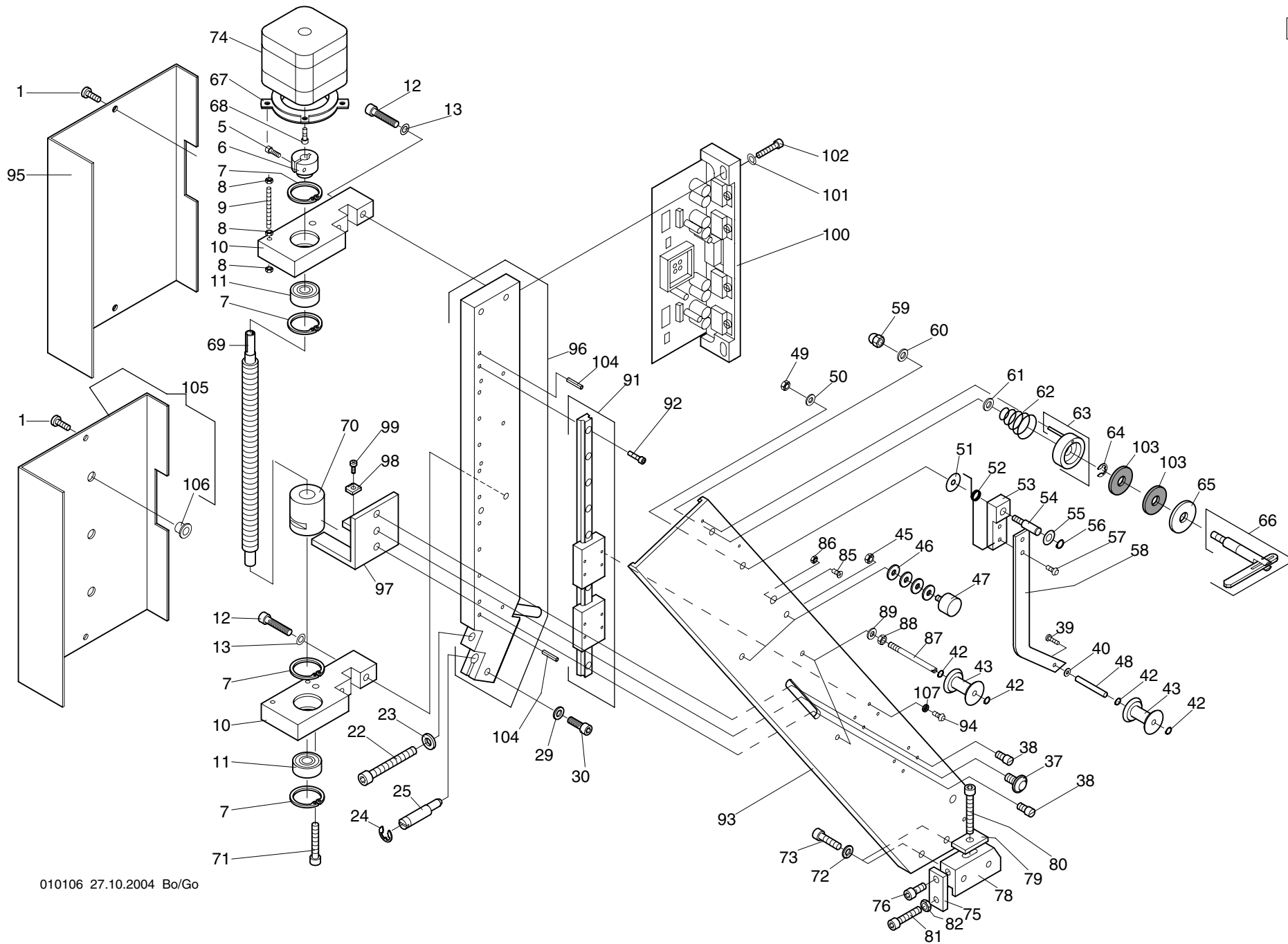
Il est **important d'indiquer les numéros de position et d'article** ensemble avec **le type de machine et numéro de machine**.



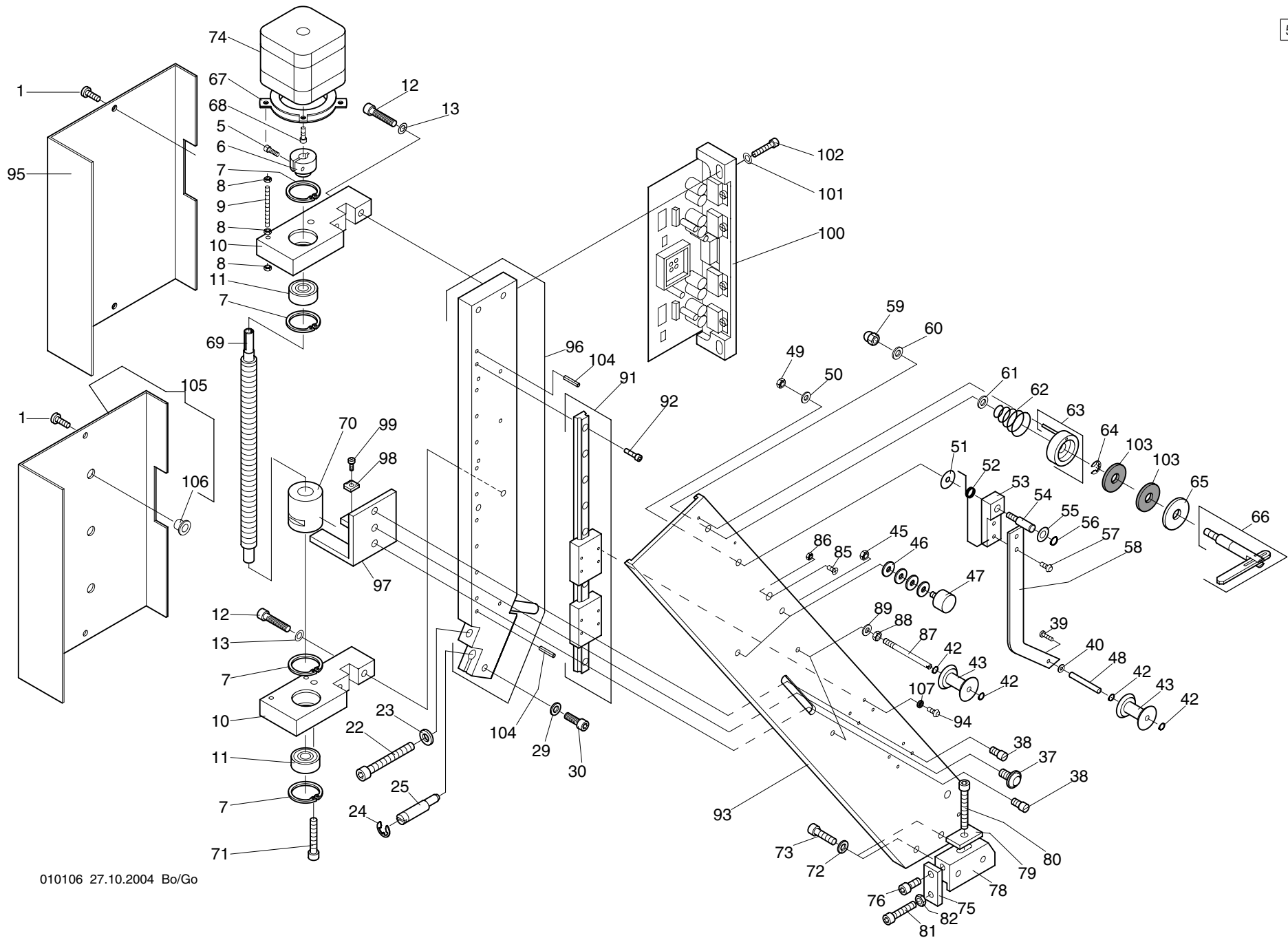
**Machine type - Maschinentype:** Sequin device - Pailletteneinrichtung  
**links gezeichnet, rechts spiegelbildlich**  
**left device illustrated, right device mirror image**

INHALT	SEITE
1 Hubeinrichtung	50 - 1 - 1
2 Paillettenkopf	50 - 1 - 2
3 Lose Teile zur Pailletteneinrichtung	50 - 1 - 3





version left device illustrated, right device mirror image				version left device illustrated, right device mirror image			
		left	right			left	right
50 -1 -1.11				50 -1 -1.11			
+ Pos.Nr.	Bestell-Nr	Bezeichnung		+ Pos.Nr.	Bestell-Nr	Bezeichnung	
001	336 005	Linsenschraube M 4 x 10 Din 7985		060	380 018	Scheibe B 5,3	DIN 125
005	307 003	Zyl-Schraube M 3 x 8 DIN 912		061	380 020	Scheibe A 5,3	DIN 9021
006	270 999 435	Klemmring		062	570 017	Kegelfeder	
007	443 011	Sicherungsring 22 x 1,0 DIN 472		063	270 999 839	Scheibe kompl.	
008	392 013	Sk-Mutter M 3 ISO 4032		064	444 044	Sicherungsfeder 6	DIN 6799
009	352 017	Gewindestift M 3 x 30 DIN 551		065	383 018	Scheibe ø8,2/26x2	ZSK5313
010	270 998 510	Lager		066	270 999 840	Bolzen kompl.	
011	540 012	Rillenkugellager 608-2Z DIN 625		067	580 047	Dämpfer	
012	307 024	Zyl-Schraube M 5 x 20 DIN 912		068	307 003	Zyl-Schraube M 3 x 8	DIN 912
013	444 110	Sicherungsscheibe 5		069	270 999 480	Spindel Tr 12x3 eingängig rechts / single thread, right	
022	307 041	Zyl-Schraube M 6 x 40 DIN 912		070	270 022 206	Spindel Tr 12x6 zweigängig rechts / double thread, right V4	
023	380 024	Scheibe B 6,4 DIN 125		070	270 999 568	Spindelmutter 12x3 eingängig rechts / single thread, right	
024	444 044	Sicherungsscheibe 6 DIN 6799		070	270 022 551	Spindelmutter 12x3 eingängig rechts / double thread, right V4	
025	270 999 430	Exzenterbolzen		071	307 025	Zyl-Schraube M 5 x 25	DIN 912
029	380 018	Scheibe B 5,3 DIN 125		072	380 018	Scheibe B 5,3	DIN 125
030	307 022	Zyl-Schraube M 5 x 12 DIN 912		073	307 023	Zyl-Schraube M 5 x 16	DIN 912
037	306 121	Linsen-Flanschkopfschraube M 6 x 10		074	580 046	Schrittmotor Bipolar	
038	379 025	Zapfenschraube M 5 x 4 DIN 927		075	270 998 521	Platte	
039	336 020	Linsenschraube M2,5 x 8 DIN 7985		076	307 021	Zyl-Schraube M 5 x 10	DIN 912
040	380 009	Scheibe A 2,5 DIN 125		078	270 998 520	Führung	
042	444 050	Greifring G 4 x 0,8		079	270 999 477	Platte	
043	172 022 597	Rolle		080	307 026	Zyl-Schraube M 5 x 30	DIN 912
045	391 000	Sk-Mutter M 4 ISO 4035		081	307 024	Zyl-Schraube M 5 x 20	DIN 912
046	380 014	Scheibe B 4,3 DIN 9021		082	391 001	Sk-Mutter M 5 x 20 ISO 4035	
047	510 103	Anschlagpuffer		085	335 004	Senkschraube M 3 x 6	DIN 965
048	270 999 445	Stift		086	392 013	Sk-Mutter M 3	ISO 4032
049	392 014	Sk-Mutter M 4 ISO 4032		087	270 998 207	Stift	
050	380 016	Scheibe B 4,3 DIN 125		088	392 014	Sk-Mutter M 4	ISO 4032
051	384 008	Anlaufscheibe ø4/15x0,5ZSK 5321		089	380 016	Scheibe B 4,3	DIN 125
052	270 999 431	Schenkelfeder, links		091	546 132	LM-Führung	
053	270 999 446	Schenkelfeder, rechts		092	307 004	Zyl-Schraube M 3 x 10	DIN 912
054	270 999 563	Hebel		093	XXXXX	270 022 501 Schlitten links	
055	270 999 444	Bolzen		093	XXXXX	270 022 500 Schlitten rechts	
056	384 014	Anlaufscheibe ø6/12x0,5ZSK 5321		094	336 001	Linsenschraube M 3 x 6	DIN 7985
057	442 013	Sicherungsring 6 x 0,7 DIN 471		095	270 022 505	Schutzhaube	
058	336 001	Linsenschraube M 3 x 6 DIN 7985		096	270 022 801	Steg Kpl.	
059	270 998 512	Hebel		097	270 022 200	Winkel	
	398 011	Hutmutter M 5 DIN 1587		098	270 022 802	Blech mit Magnet	
				099	336 011	Zyl.Schraube M2,5 x 6	DIN 7985
				100	396 721 004	Ansteuerplatine	
					396 721 009	Ansteuerplatine LED V4	





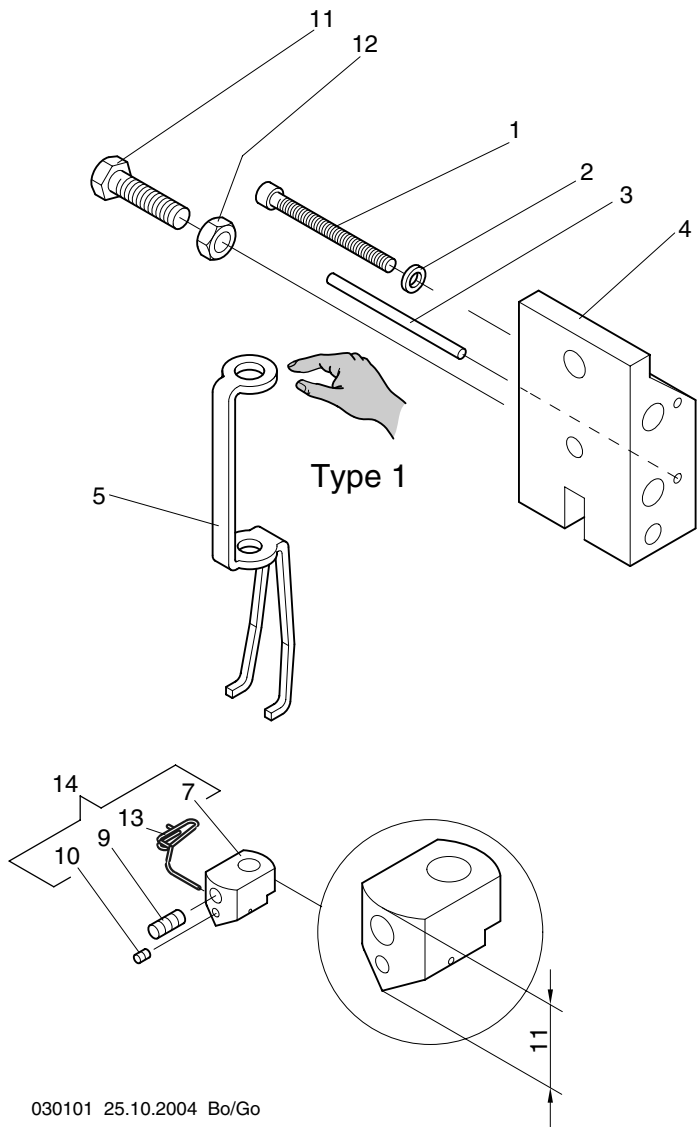




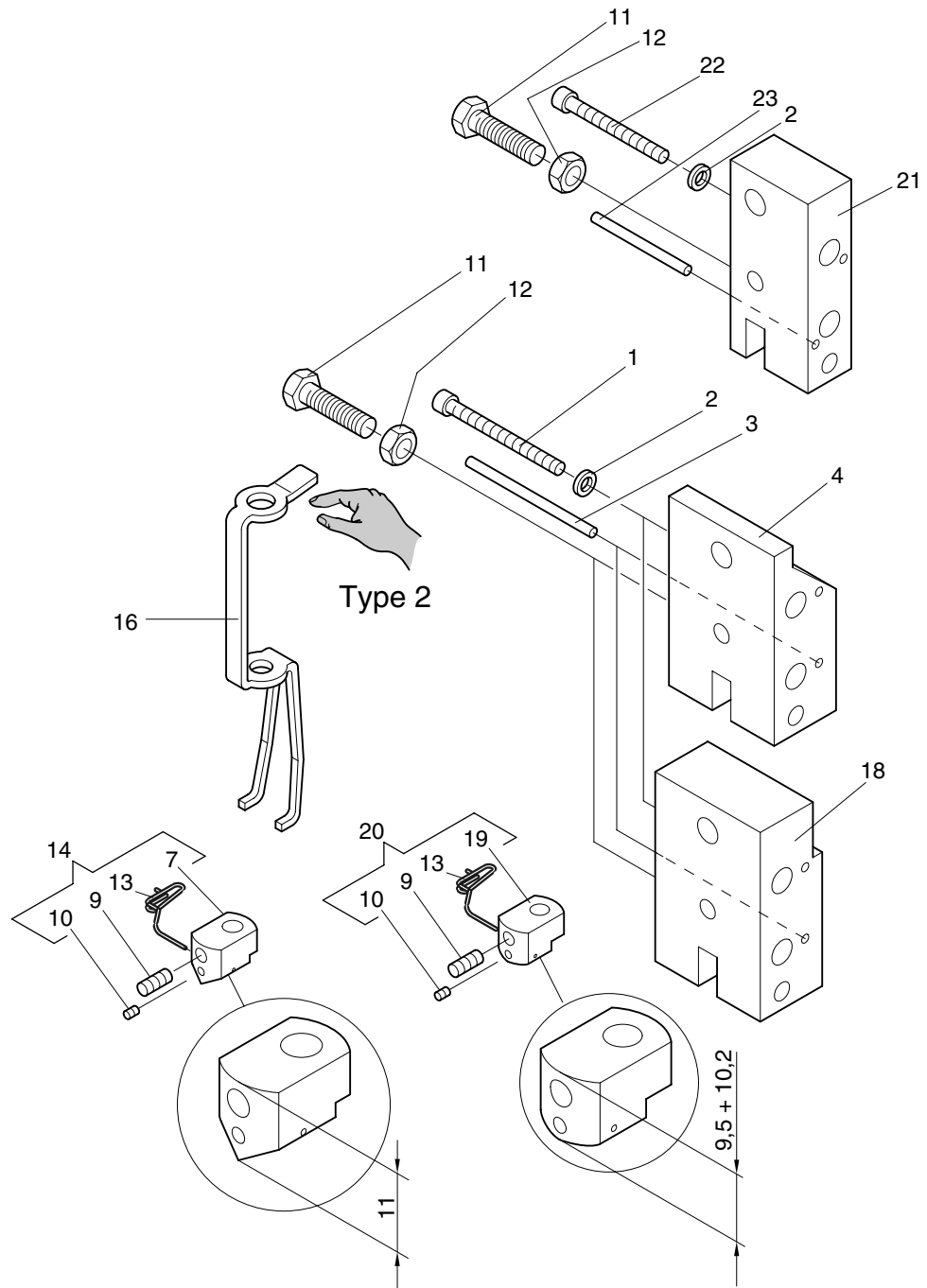


Maschinentype : Pailletteneinrichtung Baugruppe : Sequin head - Paillettenkopf

version left device illustrated, right device mirror image				version left device illustrated, right device mirror image			
left		right		left		right	
50 -1 -2.08		50 -1 -2.08		50 -1 -2.08		50 -1 -2.08	
+ Pos.Nr.	Bestell-Nr	Bezeichnung		+ Pos.Nr.	Bestell-Nr	Bezeichnung	
002	270 999 413	Anschlag		045	270 999 410	Platte	
003	392 013	Sk-Mutter	M 3 ISO 4032	046	270 998 505	Hebel	
004	307 005	Zyl-Schraube	M 3 x 12 DIN 912	047	380 016	Scheibe	B 4,3 DIN 125
005	307 004	Zyl-Schraube	M 3 x 10 DIN 912	048	307 015	Zyl-Schraube	M 4 x 12 DIN 912
006	444 107	Sicherungsscheibe 3		049	306 201	Linsenschraube	M 3 x 5 ISO 7380
007	XXXXX	270 999 837	Schwenkmesser, links kompl. L=1,3mm	051	580 046	Schrittmotor Bipolar	
	XXXXX	270 999 836	Schwenkmesser, rechts kompl. L=1,3mm	052	335 002	Senkschraube	M 2,5 x 10 DIN 965
	XXXXX	270 999 884	Schwenkmesser, links kpl. L=0,95mm <b>bei 3 mm Paillette V4</b>	053	270 999 482	Platte	
	XXXXX	270 999 883	Schwenkmesser, rechts kpl.L=0,95mm <b>bei 3 mm Paillette V4</b>	054	429 011	Spiral-Spannstift	ø2 x 20 DIN 7343
009		385 004	Paßscheibe ø4/8 x 0,1 DIN 988	055	XXXXX	270 022 957	Hebel kpl. li.
010		440 097	Tellerfeder C8GR1 DIN 2093		XXXXX	270 022 956	Hebel kpl. re.
011		409 008	Stellring A 4 DIN 705	056	270 998 522	Platte	
012		356 055	Gewindestift M 2,5 x 3 DIN 913	057	494 315	Zylinderstift	2m6 x 20 DIN 6325
013		270 999 419	Hebel	058	270 999 846	Platte kpl.	
015	XXXXX	270 999 421	Schenkelfeder, links	059	444 107	Sicherungsscheibe 3	
	XXXXX	270 999 420	Schenkelfeder, rechts	060	307 003	Zyl-Schraube	M 3 x 8 DIN 912
016		270 998 506	Lager	061	XXXXX	270 999 493	Schenkelfeder li.
017		444 107	Sicherungsscheibe 3		XXXXX	270 999 492	Schenkelfeder re.
018		307 004	Zyl-Schraube M 3 x 10 DIN 912	062	XXXXX	270 999 845	Hebel kpl. li.
019		397 028	Sk-Mutter M 4 DIN 985		XXXXX	270 999 844	Hebel kpl. re.
020		336 018	Linsenschraube M 2,5 x 4 DIN 7985	063	409 004	Stellring	A 2 DIN 705
021		270 999 426	Platte	064	358 103	Gewindestift	M 2 x 5 DIN 916
024		336 017	Linsenschraube M 2 x 3 DIN 7985	065	270 999 487	Koppel	
025		380 011	Scheibe A 2,2 DIN 125	066	356 054	Gewindestift	M 2,5 x 5 DIN 913
026		270 022 203	Leiste L=0,5mm, B=6,9mm	067	334 214	Senkschraube	M 3 x 8 DIN 963
		270 997 251	Leiste L=0,5mm, B=7,0mm <b>bei 3 mm Paillette V4</b>	068	270 999 481	Auslauf	
		270 999 422	Leiste L=1,5mm	069	336 006	Linsenschraube	M 2 x 4 DIN 7985
027	XXXXX	270 999 415	Messer fest, links	070	444 047	Greifring	G 2 x 0,6
	XXXXX	270 999 414	Messer fest, rechts	071	270 998 201	Schieber <b>4, 5, 7mm Paillette</b>	
033		270 998 504	Grundplatte	072	XXXXX	270 999 976	Paillettenkopf li. kpl. mit / with Pos 071 <b>4, 5, 7mm Paillette</b>
034		444 107	Sicherungsscheibe 3		XXXXX	270 999 975	Paillettenkopf re. kpl. mit / with Pos 071 <b>4, 5, 7mm Paillette</b>
038		305 020	Sk-Schraube M 4 x 16 ISO 4017		XXXXX	270 022 955	Paillettenkopf li. kpl. mit / with Pos 082 <b>3 mm Paillette V4</b>
039		391 000	Sk-Mutter M 4		XXXXX	270 022 954	Paillettenkopf re. kpl. mit / with Pos 082 <b>3 mm Paillette V4</b>
040		307 003	Zyl-Schraube M 3 x 8 DIN 912	073	331 024	Zyl-Schraube	M 3 x 10 DIN 84
041		444 107	Sicherungsscheibe 3	075	270 022 803	Blattfeder kpl.	
042		270 999 411	Anschlag	076	270 998 915	Bolzen kpl. (Nachrüstsatz)	
043		356 011	Gewindestift	077	270 998 314	Bolzen	
044		336 006	Linsenschraube M 2 x 4 DIN 7985	078	270 022 202	Blech	
				079	574 687	Nadel <b>3 und / and 4mm Paillette</b>	
				080	270 022 805	Bolzen kompl.	
				081	270 022 552	Gurtband	
				082	270 997 252	Schieber <b>3mm Paillette</b>	
				083	270 022 806	Hebel kpl.	



030101 25.10.2004 Bo/Go



Maschinentype : Pailletteneinrichtung Baugruppe : Loose parts of sequin device - Lose Teile zur Pailletteneinrichtung

version left device illustrated, right device mirror image				version left device illustrated, right device mirror image			
		left	right			left	right
50 -1 -3.08				50 -1 -3.08			
+ Pos.Nr.		Bestell-Nr	Bezeichnung	+ Pos.Nr.		Bestell-Nr	Bezeichnung
001	.....	307 189	Zyl-Schraube M 4 x 35 DIN 912				
002	.....	444 109	Sicherungsscheibe 4				
003	.....	424 020	Spannstift 3 x 40 DIN 1481				
004	.....	329 003 200	Adapter				
005	.....	270 999 448	Stoffdrücker				
007	.....	270 999 449	Nadelhalter				
009	.....	358 002	Gewindestift M 4 x 8 DIN 915				
010	.....	356 055	Gewindestift M 2,5 x 3 DIN 913				
011	.....	305 361	Sk-Schraube M 6 x 20 ISO 4017				
012	.....	391 003	Sk-Mutter M 6 ISO 4035				
013	XXXXX	270 999 479	Fadenführer links				
	..... XXXXX ..	270 999 478	" rechts				
014	XXXXX	270 999 971	Nadelhalter links kpl.				
	..... XXXXX ..	270 999 970	" rechts kpl.				
016	.....	270 003 293	Stoffdrücker				
018	.....	329 003 201	Adapter				
019	.....	270 022 204	Nadelhalter				
020	XXXXX	270 022 949	Nadelhalter links kpl.				
	..... XXXXX ..	270 022 948	" rechts kpl.				
021	.....	270 022 205	Adapter <b>V4</b>				
022	.....	307 016	Zyl-Schraube M4 x 30 DIN 912				
023	.....	424 014	Spannstift 3 x 30 ISO 8752				

Änderungen vorbehalten.

© 2012 **ZSK** Stickmaschinen GmbH

Printed in Germany