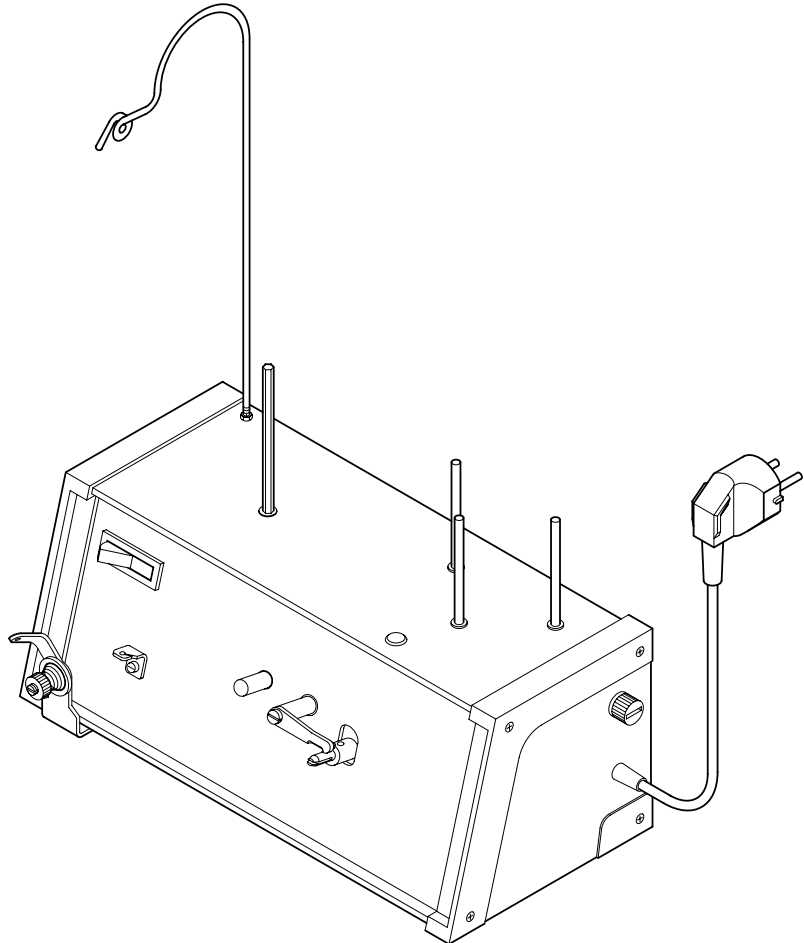


# Bedienungsanleitung



Tischspuler

574 450

574 460

Version 1.0

Herausgeber:

ZSK Stickmaschinen GmbH  
- Dokumentation -  
D-47800 Krefeld-Gartenstadt  
Magdeburger Str. 38 - 40



© '96 by ZSK, Printed in Germany



# Inhaltsverzeichnis

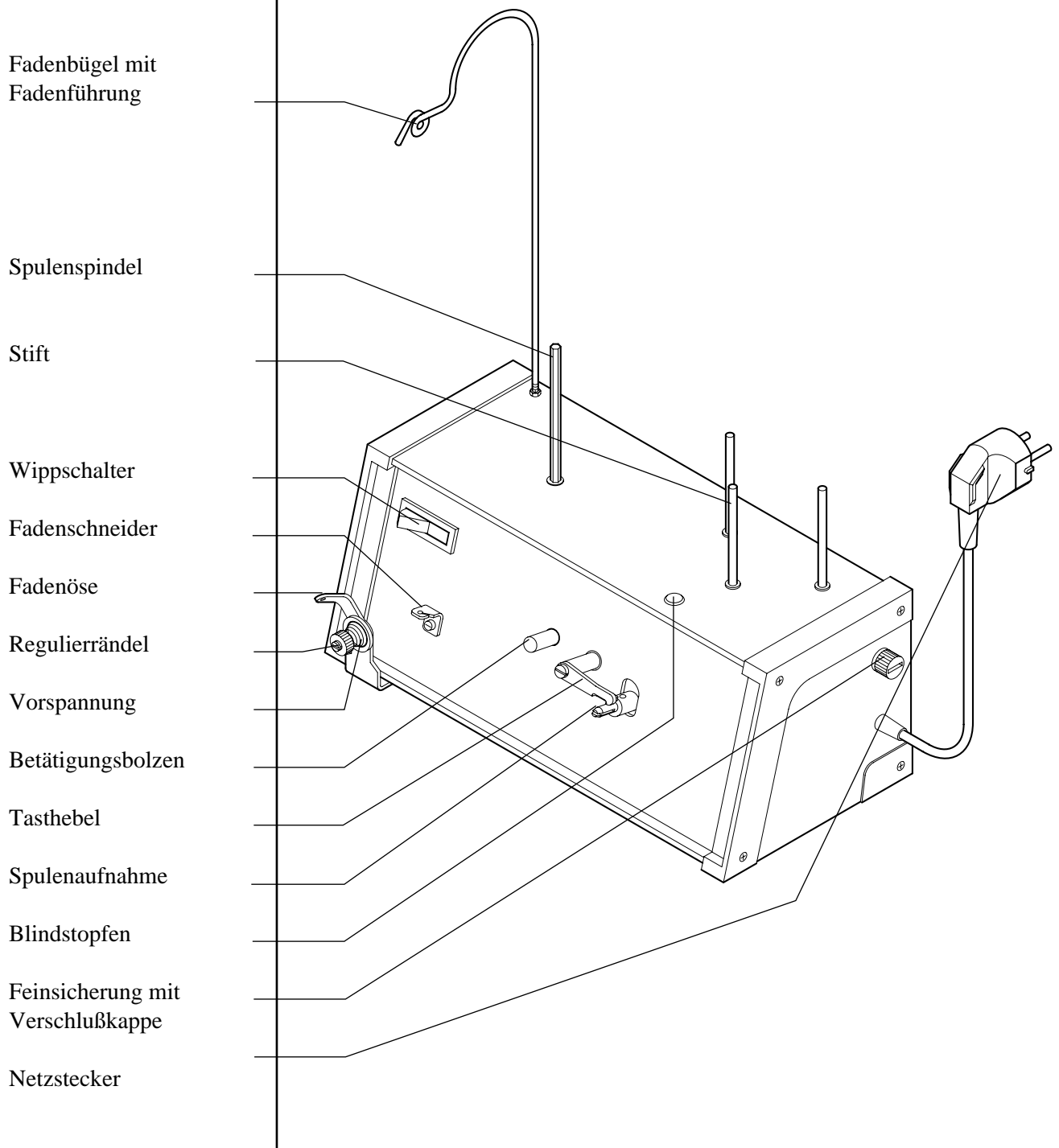
<b>Der Tischspuler</b>	<b>1</b>	<b>- 3</b>
Gesamtansicht .....	1.1	- 3
<b>Grundlagen</b>	<b>2</b>	<b>- 5</b>
Verwendungszweck .....	2.1	- 5
Bestückung des Tischspulers .....	2.2	- 6
Fadenverlauf bei Kreuzspulen und kleinen Konen. ....	2.2.1	- 6
Fadenverlauf bei Kreuzspulen und großen Konen. ....	2.2.2	- 6
Fadenbügel schwenken .....	2.2.3	- 7
<b>Voreinstellungen</b>	<b>3</b>	<b>- 9</b>
Fadenspannung .....	3.1	- 9
Greiferspulen-Tiefeneinstellung .....	3.2	- 10
Abschaltzeitpunkt-Einstellung .....	3.3	- 10
Sicherungskontrolle .....	3.4	- 11



# 1. DER TISCHSPULER

## 1.1 Gesamtansicht

Abbildung 1:





## 2. GRUNDLAGEN

### 2.1 Verwendungszweck

Der Tischspuler ist ein Halbautomat und dazu geeignet, leere Spulen mit entsprechenden Garnen zu füllen. Er ist so konzipiert, dass sowohl kleine Konen wie auch große Konen zum Füllen der Spulen Verwendung finden können.

#### HINWEIS

**Die Handhabung ist einfach und bedarf keiner besonderen Ausbildung.**

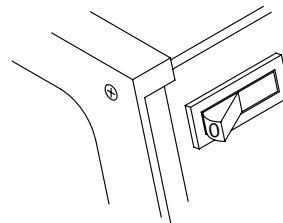
Die Bedienungsanleitung ist unterteilt in:

1. Gesamtübersicht
2. Grundlagen
  - Bestückung des Tischspulers
  - Voreinstellungen

#### VORSICHT

**Es muß sichergestellt werden, dass der Tischspuler an ein Spannungsnetz entsprechend der elektrischen Daten des Spulers (siehe Aufkleber Bodenseite) angeschlossen wird. Der Wippschalter muß vor dem einstecken des Netzsteckers so geschaltet sein, dass die '0' auf der roten Wippe sichtbar ist.**

Abbildung 2:



## 2.2 Bestückung des Tischspulers

Der Tischspuler kann Garnspulen in verschiedenen Formen und Größen verarbeiten.

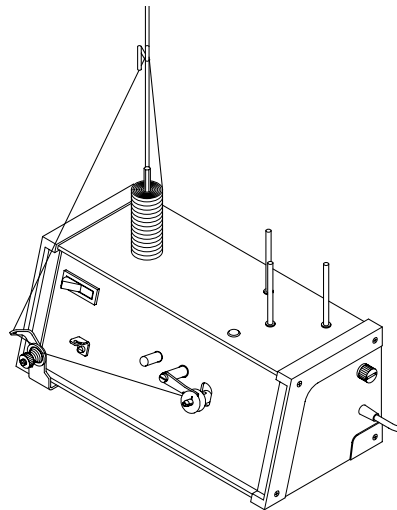
Auf die Spulenspindel des Tischspulers können kleine Kreuzspulen und mittlere Kone aufgesteckt werden. Große Kone oder Garnrollen können links neben dem Tischspuler positioniert werden.

### HINWEIS

**Um ein einwandfreies Abwickeln zu gewährleisten, muß die Fadenführung des Fadenbügels immer mittig über die Kreuzspule, Kone oder Garnrolle positioniert werden.**

### 2.2.1 Fadenverlauf bei Kreuzspulen und kleinen Kone

Abbildung 3:

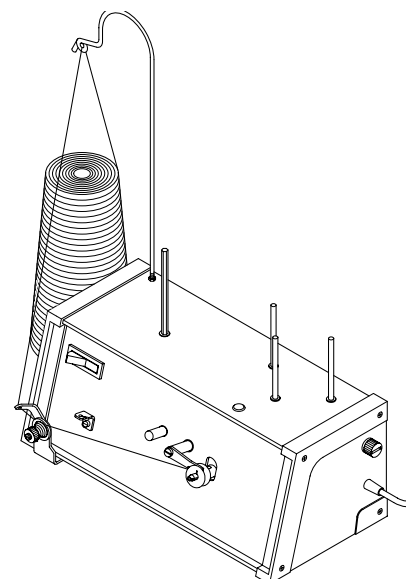


- Der Faden wird gemäß der nebenstehenden Abbildung durch die Fadenführung des Fadenbügels und der Öse der Vorspannung (1,5x im Uhrzeigersinn zwischen den beiden Drucktellern) zur Greiferspule geführt.

### 2.2.2 Fadenverlauf bei Kreuzspulen und großen Kone

Abbildung 4:

- Der Faden wird gemäß der nebenstehenden Abbildung durch die Fadenführung des nach links geschwenkten Fadenbügels und der Öse der Vorspannung (1,5x im Uhrzeigersinn zwischen den beiden Drucktellern) zur Greiferspule geführt.



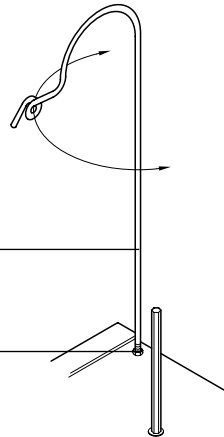


## 2.2.3 Fadenbügel schwenken

Abbildung 5:

Fadenbügel

Sechskantmutter



- Sechskantmutter lösen.
- Fadenbügel in die erforderliche Position schwenken.
- Sechskantmutter festziehen.

Abbildung 6:

Fadenschneider

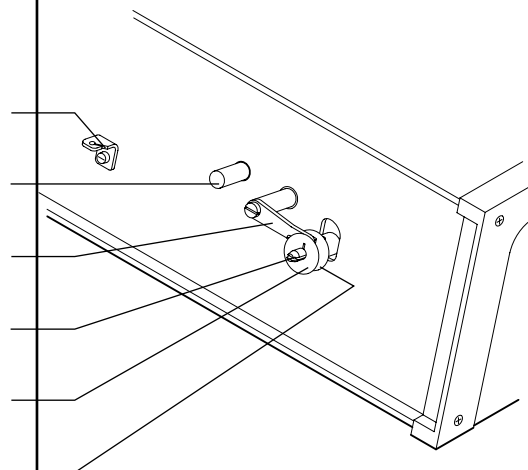
Betätigungsbolzen

Tasthebel

Spulenaufnahme

Greiferspule

Spulenkern



- Eine Greiferspule wird nun auf die Spulenaufnahme bis zum Anschlag aufgeschoben.
- Das Fadenende wird dann einige Male im Uhrzeigersinn um den Spulenkern gewickelt. Der bereits vorjustierte Tasthebel wird nun gegen den Spulenkern geschwenkt.
- Jetzt kann der Spuler durch drücken des Betätigungsbolzens in Betrieb genommen werden.

- Wenn der Spulvorgang abgeschlossen ist, kann der straff gehaltene Faden mittels des Fadenschneiders abgeschnitten werden.

### HINWEIS

**Bei Verwendung besonderer Greiferspulen (siehe 'Voreinstellungen' kann eine neue Einstellung des Tischspulers erforderlich werden.**



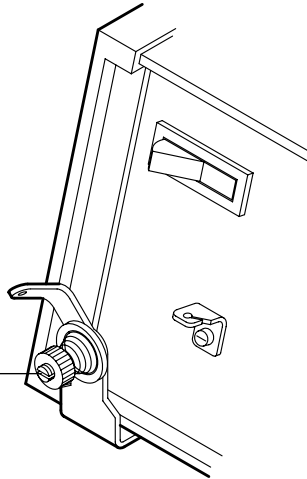
### 3. VOREINSTELLUNGEN

#### 3.1 Fadenspannung

Die Fadenspannung wird über den Regulierrändel der Vorspannung eingestellt

Abbildung 7:

Regulierrändel




---

Rechtsdrehung    ⇨    Fadenspannung wird erhöht

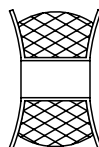
---

Linksdrehung    ⇨    Fadenspannung wird gesenkt

---

Die richtige Fadenspannung ist an der Greiferspule wie folgt zu erkennen:

Falsch



Richtig



## 3.2 Greiferspulen-Tiefeneinstellung

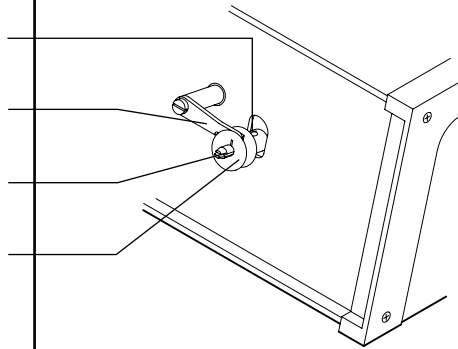
Abbildung 8:

Gewindestift

Tasthebel

Spulenaufnahme

Greiferspule

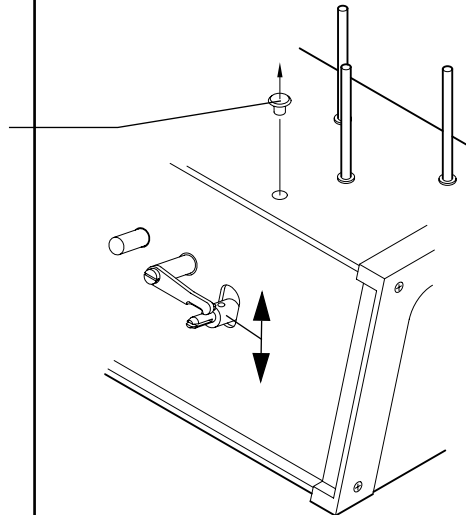


- Die Lage der Greiferspule zum Tasthebel (z.B. für tiefere Greiferspulen) kann verändert werden. Dazu ist es erforderlich, dass die entsprechende Greiferspule bis zum Anschlag auf die Spulenaufnahme geschoben wird. Nun kann nach Lösen des Gewindestiftes an der Spulenaufnahme die Spulenaufnahme axial verschoben werden. Abschließend wird der Gewindestift wieder festgezogen.

## 3.3 Abschaltzeitpunkt-Einstellung

Abbildung 9:

Blindstopfen



- Der Abschaltzeitpunkt kann ebenfalls verstellt werden (z.B. für Greiferspulen mit großem Durchmesser). Die neue Greiferspule, für die die Einstellung gelten soll, wird bis zum Anschlag auf die Spulenaufnahme geschoben und der Blindstopfen abgehoben. Durch Links- bzw. Rechtsdrehung der freiwerdenden Stellschraube wird die Spulenaufnahme gesenkt oder gehoben und somit der Abschaltzeitpunkt verändert.

Abschaltzeitpunkt früher ⇨ Stellschraube rechtsdrehen

Abschaltzeitpunkt später ⇨ Stellschraube linksdrehen

## HINWEIS

**Der Abschaltzeitpunkt ist richtig gewählt, wenn die Spule bis unmittelbar unter dem Rand vollgespult ist.**

## 3.4 Sicherungskontrolle

Sollte der Tischspuler nach dem Anschluß ans Netz, Umlegen des Wippschalters und drücken des Betätigungsbolzens nicht funktionieren, dann kann die Feinsicherung defekt sein.

### VORSICHT

Bevor die Feinsicherung zur Kontrolle herausgenommen wird, muß der Wippschalter so geschaltet sein, dass die '0' auf der roten Wippe sichtbar ist.

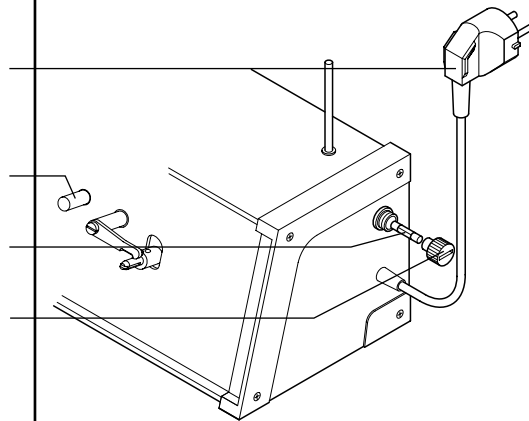
Abbildung 10:

Netzstecker

Betätigungsbolzen

Feinsicherung

Verschlusskappe



- Die Verschlusskappe, hinter der sich die Feinsicherung befindet, abschrauben.
- Die Feinsicherung herausziehen und austauschen.
- Nach dem Wechsel der Feinsicherung die Verschlusskappe wieder aufschrauben.

