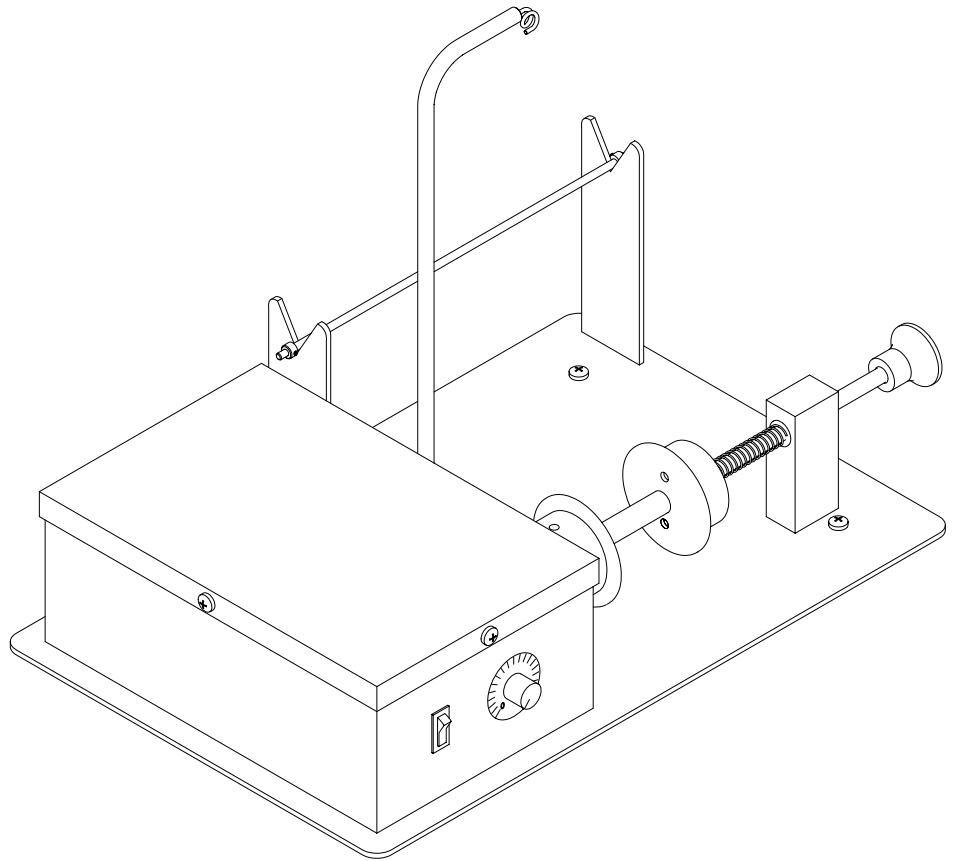


Betriebsanleitung



W-Spuler

Version 1.0

Herausgeber:

ZSK Stickmaschinen GmbH
- Dokumentation -
D-47800 Krefeld-Gartenstadt
Magdeburger Str. 38 - 40



© '03 by ZSK, Printed in Germany

Inhaltsverzeichnis

Übersicht	1 - 1
Verwendungszweck	1 - 1
Gesamtansicht	1 - 1
Montieren	2 - 1
Zubehör	2 - 1
Montieren	2 - 2
Bedienen	3 - 1
Hauptschalter	3 - 1
Drehzahlregler	3 - 2
W-Spuler anschließen	3 - 2
Sicherung	3 - 3
Feinsicherung auswechseln	3 - 3
Vorbereiten	4 - 1
Großspule einsetzen	4 - 1
Material führen	4 - 2
Effektgarnspule einsetzen	4 - 3
Material fixieren	4 - 4
Bespulen	5 - 1
Effektgarnspule bespulen	5 - 1

1. Übersicht

1.1 Verwendungszweck

Der W-Spuler dient dazu, leere Effektgarnspulen mit entsprechenden Materialien zu füllen.

1.2 Gesamtansicht

Abbildung 1.1:
Gesamtansicht, W-Spuler

Öse

Umlenkstange

Achse für Großspule

Auflagevorrichtung

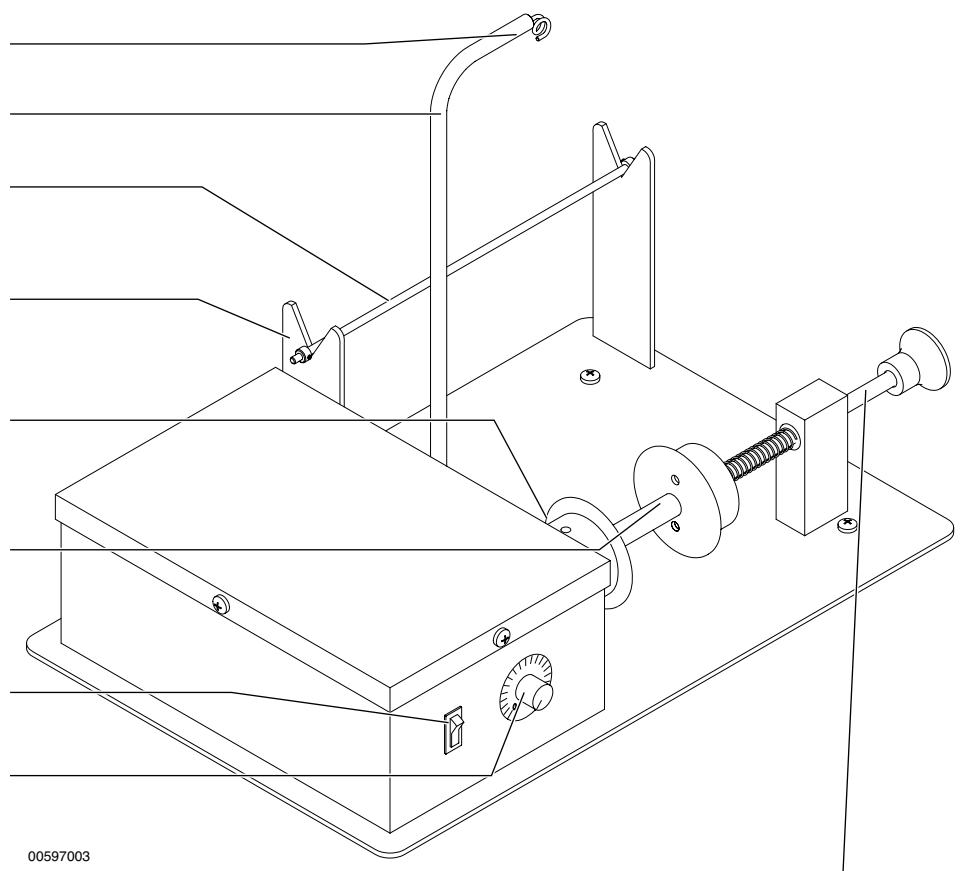
Halterung für
Effektgarnspule

Effektgarnspule

Hauptschalter

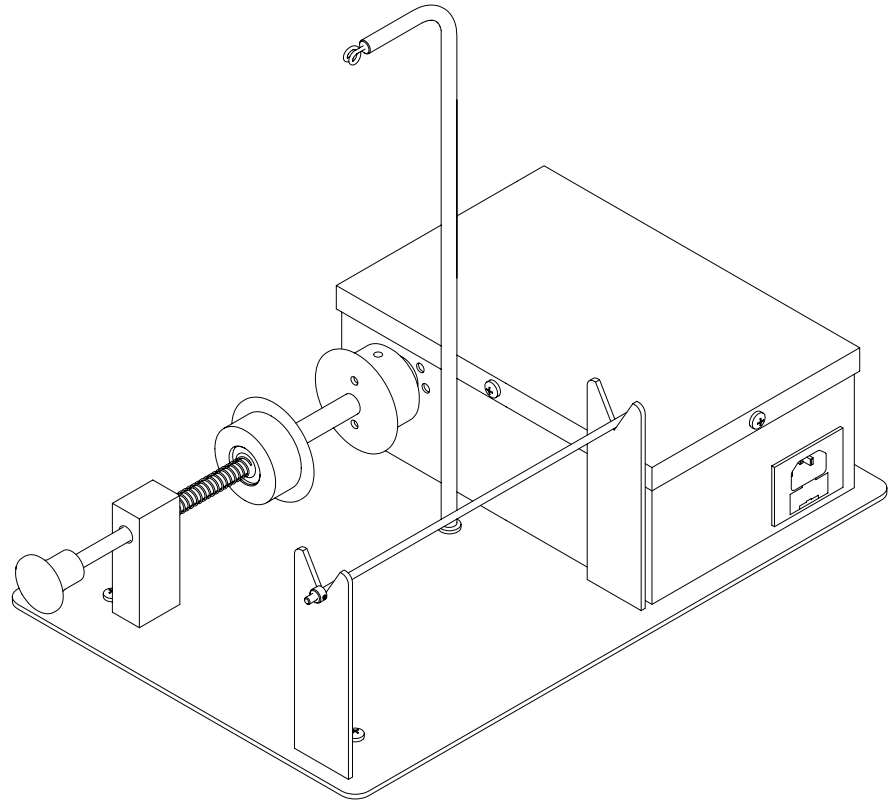
Drehzahlregler

Klemmachse



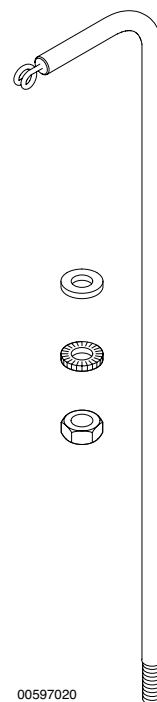
2. Montieren

Abbildung 2.2:
W-Spuler, montiert



2.1 Zubehör

Abbildung 2.3:
Zubehör



00597020

2.2 Montieren

Abbildung 2.4:
Montieren

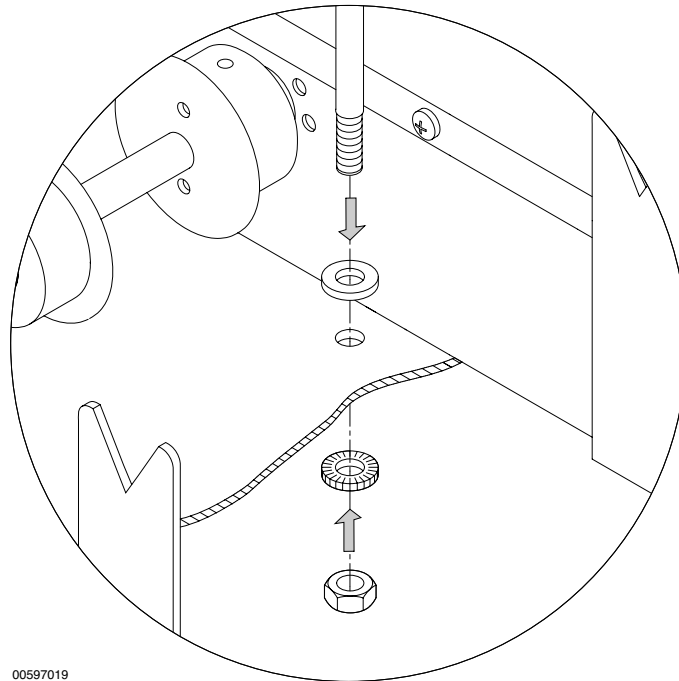
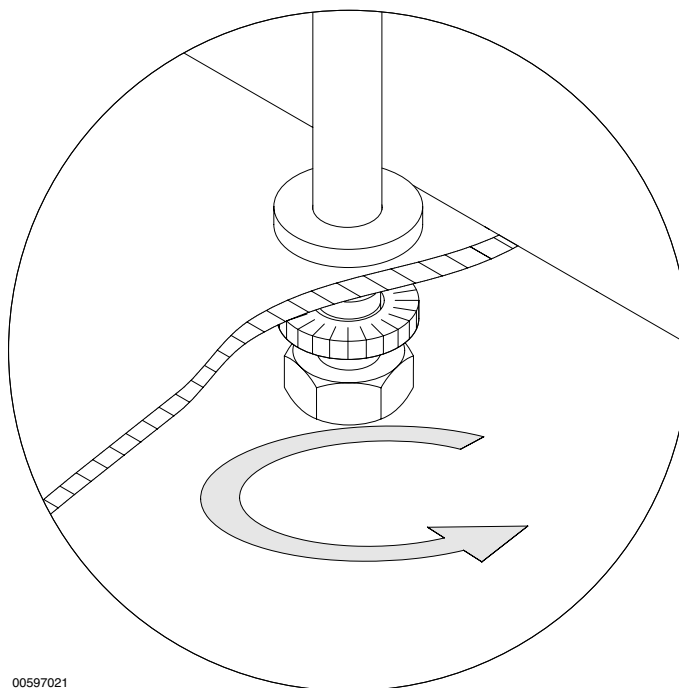


Abbildung 2.5:
Festdrehen



3. Bedienen

GEFAHR

Arbeiten oder Servicearbeiten an der elektrischen Ausrüstung des W-Spulers dürfen ausschließlich von Elektro-Fachkräften durchgeführt werden.

HINWEIS

Das Bedienen des W-Spulers gemäß seines Verwendungszweckes bedarf keiner besonderen Ausbildung.

3.1 Hauptschalter

GEFAHR

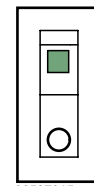
Schalten Sie den W-Spuler vor dem Einstecken des Netzsteckers am Hauptschalter aus.

Mit dem Hauptschalter wird der W-Spuler ein- bzw. ausgeschaltet.

Abbildung 3.6:
Hauptschalter,
ausgeschaltet

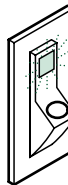


00597017

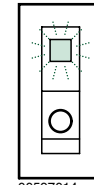


00597015

Abbildung 3.7:
Hauptschalter,
eingeschaltet



00597016



00597014

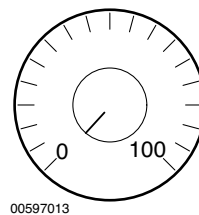
3.2 Drehzahlregler

GEFAHR

Stellen Sie den Drehzahlregler vor dem Einschalten des Hauptschalters auf ,0' – Sie können sich sonst durch rotierende Teile verletzen.

Mit dem Drehzahlregler wird die Geschwindigkeit bestimmt mit der die Materialien auf die Effektgarnspule aufgewickelt werden. Die Drehzahl ist abhängig vom Material.

Abbildung 3.8:
Drehzahlregler

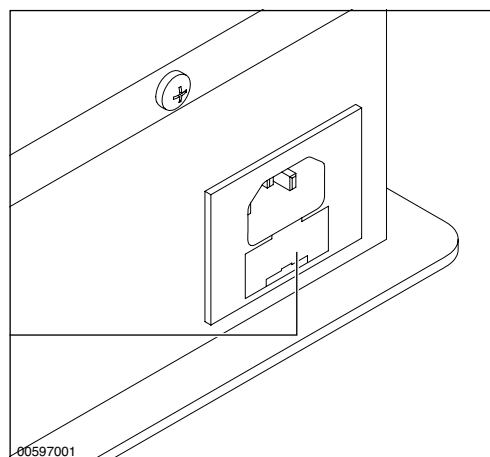


3.3 W-Spuler anschließen

ACHTUNG

Stellen Sie sicher, dass der W-Spuler an ein Spannungsnetz entsprechend seiner elektrischen Daten (siehe Aufkleber Bodenseite) angeschlossen wird.

Abbildung 3.9:
W-Spuler anschließen



- Gerätestecker in Gerätesteckdose (3.9-1) einstecken.
- Netzstecker in entsprechende Steckdose einstecken.

3.4 Sicherung

ACHTUNG



00400010

Sicherungen sind Schutzeinrichtungen. Stellen Sie, bevor Sie die Maschine wieder inbetrieb nehmen, den Grund des Stromverlustes fest, um mögliche Schäden oder weitere Produktionsunterbrechungen vorzubeugen.

HINWEIS

Sollte der W-Spuler nach dem Anschließen, Einschalten des Hauptschalters und Einstellen der Drehzahl am Drehregler nicht funktionieren, könnte die Feinsicherung defekt sein und muss ausgewechselt werden.

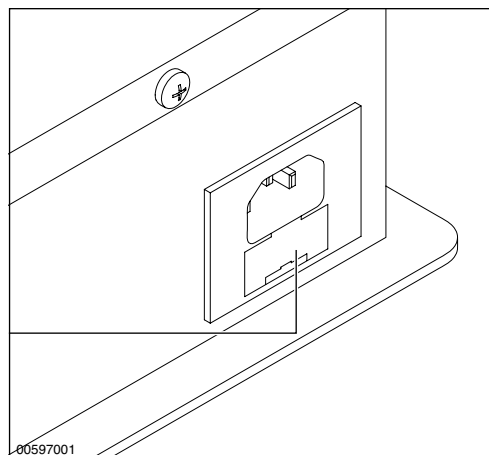
3.4.1 Feinsicherung auswechseln

GEFAHR

Stellen Sie vor dem Auswechseln der Feinsicherung sicher, dass der W-Spuler stromlos ist.

Abbildung 3.10:
Sicherung auswechseln

3.10-1



- Netzstecker ziehen.
- Klappe (3.10-1) öffnen.
- Sicherungshalter entriegeln und herausnehmen.
- Defekte Feinsicherung entfernen.
- Neue Feinsicherung einsetzen.
- Klappe schließen.

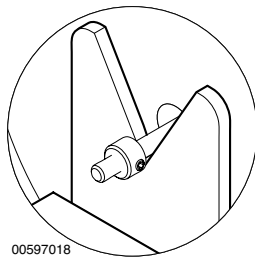
4. Vorbereiten

GEFAHR

Schalten Sie den W-Spuler bei allen Vorbereitungen **unbedingt aus**. Achsen und Spulen rotieren – es besteht Gefahr für Kopf und Hände.

4.1 Großspule einsetzen

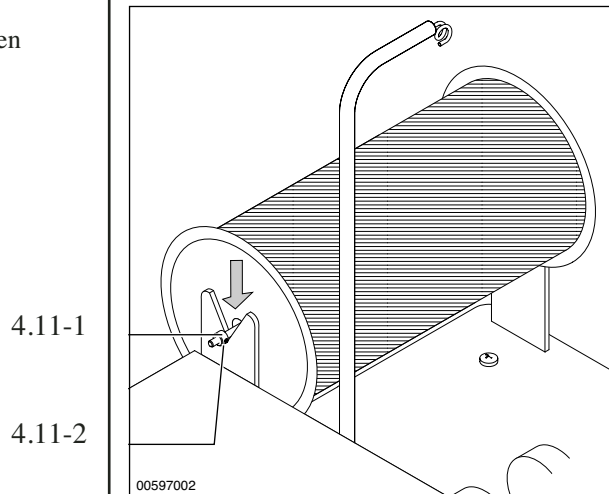
HINWEIS



00597018

Achten Sie beim Einsetzen der Achse unbedingt darauf, dass sich **beide** Stellringe *ausserhalb der Auflagevorrichtung* befinden, um eine sichere Auflage der Achse zugewährleisten und eine Positionsänderung zu vermeiden.

Abbildung 4.11:
Großspule einsetzen



4.11-1

4.11-2

00597002

- Achse (4.11-1) herausnehmen.
- Spule auf Achse schieben.
- Achse mit der Spule wieder einsetzen.
- Achse auf die beiden V-Aussparungen (4.11-2) der Auflagevorrichtung legen.

4.1.1 Material führen

Nicht für Perlen-, Paillettenband etc.

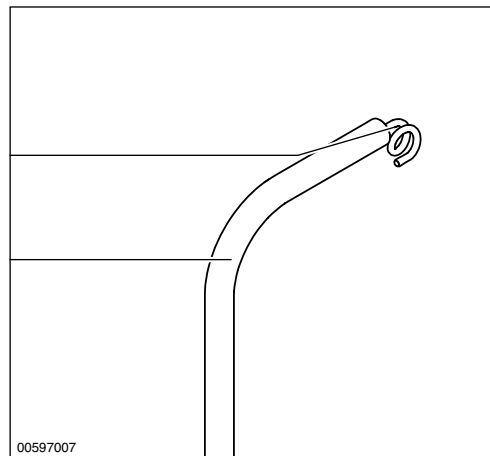
ACHTUNG

Führen Sie Perlen-, Paillettenband etc. zum Aufspulen grundsätzlich nicht durch die Öse der Umlenkstange, da es sich in der Öse verhaken und reißen kann.

Abbildung 4.12:
Öse der Umlenkstange

4.12-1

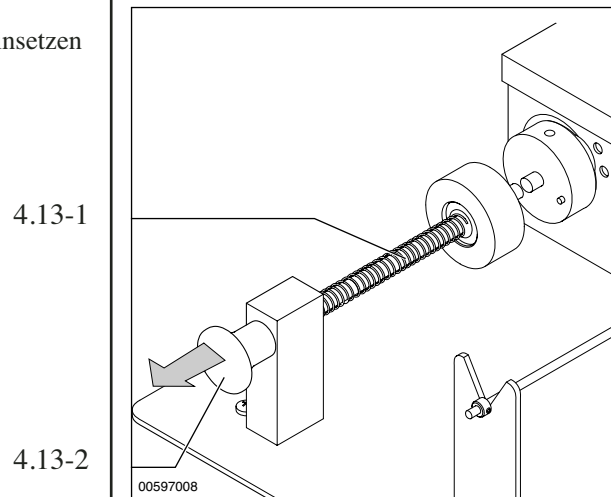
4.12-2



- Das zuverspulende Material durch die Öse (4.12-1) der Umlenkstange (4.12-2) führen.

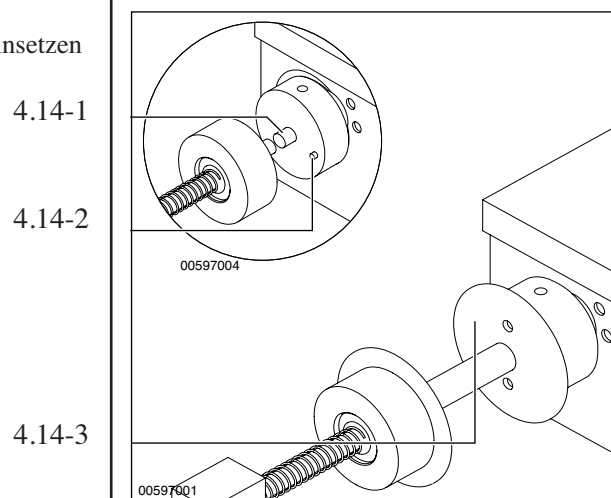
4.2 Effektgarnspule einsetzen

Abbildung 4.13:
Effektgarnspule einsetzen



- Klemmchse (4.13-1) am Griff (4.13-2) herausziehen und festhalten.

Abbildung 4.14:
Effektgarnspule einsetzen



- Unbespulte Effektgarnspule (4.14-3) mit beiden Ausnehmungen zwischen den beiden Zylinderstiften einsetzen,
- Spule dabei so drehen, dass der Zylinderstift (4.14-2) in die Mitnahmebohrung der Effektgarnspule einrastet.
- Griff (4.13-2) der Klemmchse loslassen.

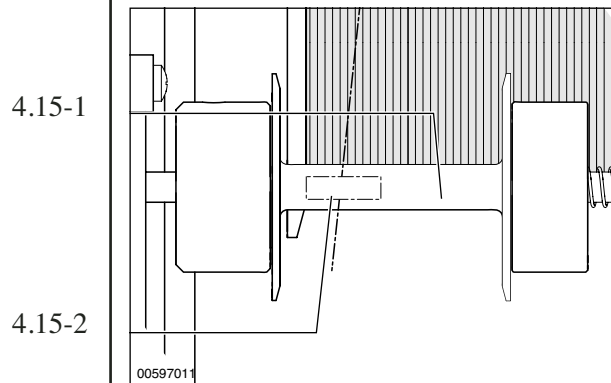
⇒ Effektgarnspule (4.14-3) sitzt fest in der vorgesehenen Halterung.

4.3 Material fixieren

HINWEIS

Fixieren Sie das aufzuspulende Material in jedem Fall an der Effektgarnspule, da ein Aufspulen sonst nicht möglich ist.

Abbildung 4.15:
Material fixieren



- Das aufzuspulende Material an der Effektgarnspule (4.15-1) fixieren. (z.B. mit Klebeband (4.15-2))

5. Bespulen

5.1 Effektgarnspule bespulen

GEFAHR

Tragen Sie beim Mitführen von Perlen-, Paillettenband etc. unbedingt Handschuhe – da durch scharfkantige Materialien Schneidgefahr besteht!

Stellen Sie die Drehzahl herunter, wenn Sie das Ende des Materials auf der Großspule absehen können – da die Gefahr besteht, dass Ihnen das Materialende entgegenschlägt.

ACHTUNG

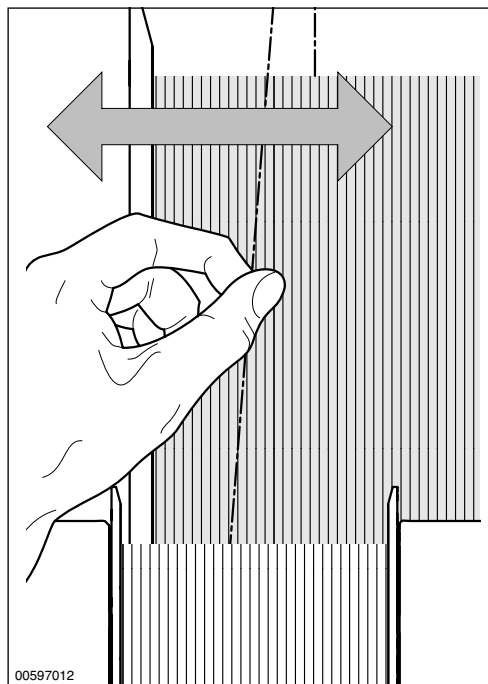
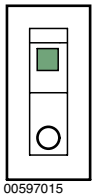
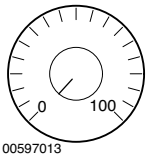
Achten Sie darauf, dass die Drehzahl für das zuverspulende Material nicht zu hoch gewählt wurde, da es bei zu hoher Drehgeschwindigkeit der Spule reißen könnte.

HINWEIS

Material von Hand führen

Führen Sie das Material während des Aufspulens von Hand mit (Garn in regelmäßigen Abständen nach links und rechts schwenken) um ein gleichmäßiges Bespulen der Effektgarnspule zu gewährleisten. Die Drehzahl ist abhängig von der Festigkeit des Materials: Empfindliches Material = niedrige Drehzahl

Abbildung 5.16:
Material führen



- Drehzahlregler auf ,0‘ stellen.
 - Hauptschalter betätigen.
 - Drehzahlregler je nach gewünschter Umdrehung bzw. nach Material einstellen.
 - Material während des Aufspulens von Hand mitführen.
- ⇒ Effektgarnspule wird bespult.



